

КОМФОРТНАЯ ВЕНТИЛЯЦИЯ С ТЕПЛОВОЙ РЕКУПЕРАЦИЕЙ

## Монтажный комплект для встроенной установки со штукатурной рамкой (монолитная конструкция) M-WRG-II M/MB

для встроенного монтажа  
вентиляционных установок серии M-WRG-II



ИНСТРУКЦИЯ ПО МОНТАЖУ

Артикульный номер 744001 KW 17/2019 DE

Meltem Wärmerückgewinnung GmbH & Co. KG  
Ул. Ам Хартхольц 4 · Д-82239 Аллинг  
info@meltem.com · www.meltem.com

С НАМИ ВАША ВЕНТИЛЯЦИЯ БУДЕТ ПРАВИЛЬНОЙ

## Содержание

<b>1</b>	<b>Введение</b> .....	<b>4</b>
1.1	Указания к монтажной инструкции .....	4
1.2	Описание .....	4
1.3	Целевая группа .....	5
1.4	Таблички спецификации .....	5
1.5	Хранение .....	5
1.6	Обзор изданий .....	6
1.7	Объяснение символов.....	6
1.8	Дополнительные документы.....	6
<b>2</b>	<b>Инструкции по технике безопасности</b> .....	<b>7</b>
2.1	Классификация рисков и опасностей.....	7
2.2	Указания по эксплуатационной безопасности вентиляционных установок .....	7
2.2.1	Противопожарная защита.....	7
2.2.2	Эксплуатация с источниками огня.....	7
2.2.3	Установка во влажных помещениях .....	8
2.2.4	Отвод конденсата .....	8
2.2.5	Запуск и эксплуатация вентиляционной установки.....	8
2.3	Указания по эксплуатации вентиляционных установок .....	8
2.4	Указания для совместной эксплуатации с комнатными кондиционерами .....	9
2.5	Использование по назначению.....	9
<b>3</b>	<b>Указания по проектированию</b> .....	<b>10</b>
3.1	Требования к монтажной стене.....	10
3.2	Расположение вентиляционной установки внутри помещения .....	10
3.3	Свободный доступ к вентиляционной установке.....	11
3.4	Встроенная установка в уже построенном здании. ....	12
3.5	Подключение электричества .....	12
<b>4</b>	<b>Гарантия и ответственность</b> .....	<b>13</b>
4.1	Гарантия .....	13
4.2	Ответственность .....	13
<b>5</b>	<b>Комплектация</b> .....	<b>14</b>
5.1	Монтажный комплект M-WRG-II M/MB, артикульный номер 711000.....	14
5.2	Варианты .....	14
5.3	Необходимый монтажный материал .....	14
<b>6</b>	<b>Размеры монтажного комплекта</b> .....	<b>15</b>
<b>7</b>	<b>Необходимые инструменты и вспомогательные средства</b> .....	<b>16</b>
<b>8</b>	<b>Общие указания по монтажу</b> .....	<b>16</b>
<b>9</b>	<b>Установить монтажный комплект</b> .....	<b>17</b>
9.1	Сделать стенной проем .....	17
9.1.1	Спланировать стенной проем в новостройке.....	18
9.1.2	Сделать стенной проем в уже построенном здании .....	18
9.2	Сделать штробы в стене для соединительного кабеля.....	18
9.3	Проложить сетевой кабель и кабель линии управления .....	19
9.3.1	Типы кабелей .....	20
9.3.2	Внешний вход управления.....	21
9.3.3	Опция M-WRG-II O/EGG-AUS .....	21
9.4	Вставить монтажную коробку .....	22
9.5	Вставить картонную вставку и гипсовую защитную крышку.....	22
9.6	Зафиксировать монтажную коробку .....	23

9.7	Заполнить пустоты вокруг монтажной коробки, используя монтажную пену.....	24
9.8	Слив конденсата по вытяжной трубе.....	25
9.9	Заштукатурить монтажный комплект с наружной стороны.....	26
9.10	Подогнать монтажную коробку с наружной стороны здания перед нанесением штукатурки .....	27
9.10.1	Толщина капитальной стены меньше 36,5 см .....	27
9.10.2	Толщина капитальной стены больше 36,5 см.....	27
9.11	Заштукатурить монтажный комплект с наружной стороны здания.....	28
9.12	Подготовить монтажный комплект к подключению вентиляционных труб .....	28
9.13	Нарезать вентиляционные трубы .....	29
9.14	Вставить и закрепить вентиляционные трубы .....	30
9.15	Герметизировать вентиляционные трубы на наружной стене .....	30
9.16	Установить крышки воздухозаборника на фасад здания .....	31
<b>10</b>	<b>Произвести монтаж вентиляционной установки .....</b>	<b>31</b>

## 1 Введение

### 1.1 Указания к монтажной инструкции



Эта инструкция по монтажу содержит основные указания, которые необходимо соблюдать при установке монтажного комплекта M-WRG-II M/MB для вентиляционных установок серии M-WRG-II.

- ▶ Пожалуйста, полностью прочитайте инструкцию перед установкой монтажного комплекта. Это позволит избежать повреждений и ошибок при работе.
- ▶ После окончательной установки передать инструкции владельцу жилого помещения, мажордому и в жилищно-эксплуатационное управление дома.
- ▶ Данная инструкция является неотъемлемой частью продукта. Обязательно сохранить инструкцию для дальнейшего использования.

#### **⚠ ПРЕДУПРЕЖДЕНИЕ**

- ▶ Необходимо соблюдать все предупреждения и замечания о возможных рисках, а также соответствующие меры предосторожности.
- ▶ Пожалуйста, внимательно прочитайте раздел "2 Инструкции по технике безопасности" на странице 7 и раздел "3 Замечания по проектированию и планированию" на странице 10.

### 1.2 Описание

В данной инструкции приводится описание встроенной установки монтажного комплекта M-WRG-II M/MB (поз. 1 на рис. 1) в монолитных стенах. Если для монтажного комплекта в новом или уже построенном здании планируется сделать целый проем, то для заполнения стены опционально можно использовать вставку-заполнитель M-WRG-II M/Fü (поз. 2 на рис. 1).



Рис. 1: монтажный комплект M-WRG-II M/MB и опционально используемая вставка-заполнитель M-WRG-II M/Fü

### 1.3 Целевая группа

Действия, описанные в этом документе, могут выполняться только квалифицированными работниками, имеющими следующие типы подготовки и квалификации:

- Соответствующее образование по монтажу и вводу в эксплуатацию электрооборудования
- Соответствующую подготовку и знания о возможных рисках и опасностях при работе с электричеством и знание местных правил техники безопасности
- Знание соответствующих норм и директив
- Знание и соблюдение этого документа со всеми инструкциями по безопасности

### 1.4 Таблички спецификации

Таблички спецификации прикреплены в двух местах:

- на гипсовой защитной крышке (см. поз. 1 на рис. 2)
- возле отверстия для сетевого кабеля (поз. 1 на рис. 3)



Рис. 2: табличка спецификации на гипсовой защитной крышке



Рис. 3: табличка спецификации возле отверстия для сетевого кабеля

### 1.5 Хранение

Храните монтажный комплект в оригинальной упаковке в сухом месте при температуре от 0 ° C до + 40 ° C.

## 1.6 Обзор изданий

Версия	Инструкция	Состояние
1. версия	Инструкция для встроенной установки монтажного комплекта со штукатурной рамкой (Монолитная строительная конструкция) M-WRG-II M/MB	KW 17/2019 DE

## 1.7 Объяснение символов

- ▶ Этот знак указывает на определенное действие.
- Этим знаком маркируются перечни.

## 1.8 Дополнительные документы

Инструкция	Арт. номер
Монтажная инструкция встроенной установки монтажного комплекта M-WRG-II M (сборные стеновые конструкции)	744002
Монтажная инструкция комплекта для внутрстенной установки M-WRG-II M-U <sup>2</sup>	744003
Монтажная инструкция вентиляционных установок M-WRG-II	744004
Монтажная инструкция крышки воздухозаборника M-WRG-II ES (-P, -PK)	744005
Монтажная инструкция комплекта для оконного проема	744006
Инструкция по эксплуатации вентиляционных установок M-WRG-II P (-F, -FC), M-WRG-II E (-F, -FC)	744007

Таб. 1: Дополнительные документы

## 2 Инструкции по технике безопасности

Эта инструкция содержит указания, которые должны соблюдаться для личной безопасности и с целью предотвращения травм и материального ущерба. Они выделены предупреждающими треугольниками и, в зависимости от степени опасности, изображены ниже.

### 2.1 Классификация рисков и опасностей

<b>⚠ ОПАСНОСТЬ</b>
Сигнальное слово указывает на опасность с <b>высокой</b> степенью риска, которая, если не предпринять мер во избежание, приведет к смерти или серьезным травмам.
<b>⚠ ПРЕДУПРЕЖДЕНИЕ</b>
Сигнальное слово указывает на опасность со <b>средней</b> степенью риска, которая, если не предпринять мер во избежание, приведет к смерти или серьезным травмам.
<b>⚠ ОСТОРОЖНО</b>
Сигнальное слово указывает на опасность с <b>невысокой</b> степенью риска, которая, если не предпринять мер во избежание, приведет к незначительным или средним по степени травмам.
<b>УКАЗАНИЕ</b>
Примечание, в соответствии со смыслом данной инструкции, является важной информацией о продукте или соответствующей части руководства, на которую следует обратить особое внимание.

### 2.2 Указания по эксплуатационной безопасности вентиляционных установок

#### 2.2.1 Противопожарная защита

Соблюдайте общепринятые правила противопожарной защиты при проектировании и монтаже.

#### 2.2.2 Эксплуатация с источниками огня

- Для совместной эксплуатации вентиляционных установок M-WRG-II с источниками огня требуется дополнительное защитное устройство (регулятор минимального давления или дифференциальное реле давления), чтобы контролировать процесс.
- Соблюдайте общепринятые правила противопожарной защиты при проектировании и монтаже (FeuVo).
- Обратитесь за помощью к ответственному трубочисту еще на этапе планирования / проектирования.
- Эксплуатация вентиляционной установки должна быть одобрена трубочистом.

### 2.2.3 Установка во влажных помещениях

При установке вентиляционных устройств M-WRG-II во влажных помещениях согласно нормам DIN VDE 0100-701/702 действуют следующие предписания:

- Защищенная область 0: монтаж в этой области запрещен.
  - Защищенная область 1: допускается только монтаж внутрискрипной установки U<sup>2</sup>. Клапаны труб вытяжного воздуха и приточного воздуха должны устанавливаться в верхней части стены или в потолок.
  - Защищенная область 2 и оставшаяся область: монтаж в этой области разрешен.
- Кроме того, соблюдайте специфические для конкретной страны стандарты / правила соответствия защищенных областей для установки в помещениях с ванной или душем.

### 2.2.4 Отвод конденсата

Наши вентиляционные установки выделяют определенное количество конденсата во время рекуперации тепла. Он выпускается через вытяжную трубу.

- При использовании вентиляционных установок M-WRG-II P необходимо обеспечить подключение канала для конденсата (см. Раздел 9.12 на стр. 28).
- В вентиляционных установках M-WRG-II E (с энтальпийным теплообменником) конденсат не образуется при следующих условиях:
  - Вентиляционная установка эксплуатируется в соответствии с разделом "Использование по назначению" (см. раздел 2.5 на стр. 9) и главой "Правила правильного использования", описанными в инструкции по эксплуатации.
  - Экстремальные нагрузки вследствие очень высокой влажности отсутствуют.

### 2.2.5 Запуск и эксплуатация вентиляционной установки

- Допускается запуск в эксплуатацию только полностью собранной вентиляционной установки.
- Использовать вентиляционную установку только с закрытой и защелкнутой крышкой.
- Обратите внимание, что, из соображений безопасности, вентиляционная установка не может эксплуатироваться без крышки воздухозаборника на фасаде здания.

## 2.3 Указания по эксплуатации вентиляционных установок

- Это устройство может использоваться детьми в возрасте 8 лет и старше, а также лицами с ограниченными физическими, сенсорными или умственными способностями или недостатком опыта и знаний, если они при этом находятся под соответствующим надзором или были проинструктированы относительно безопасного использования установки и в полной мере осознают возникающие в результате этого риски. Детям запрещается играть с установкой. Чистка и техническое обслуживание не должны выполняться детьми без присмотра.
  - ▶ Соблюдайте национальные правила и предписания вашей страны относительно возраста, начиная с которого пользователям разрешается эксплуатировать вентиляционную установку.



- Вентиляционная установка всегда должна находиться в открытом доступе для эксплуатации и технического обслуживания.
  - ▶ Удостоверьтесь, чтобы вентиляционная установка не была закрыта или заставлена во время последующего оборудования помещения и при установке мебели. В противном случае вентиляционная установка не сможет работать, а замена фильтра будет невозможна. Поэтому оставляйте зазор не менее 15 см перед крышкой вентиляционной установки.
  - ▶ Убедитесь, что отверстия для приточного и вытяжного воздуха не закрыты при последующем оборудовании помещения и при установке мебели. В противном случае вентиляционная установка может быть повреждена.

## 2.4 Указания для совместной эксплуатации с комнатными кондиционерами

При высокой температуре наружного воздуха, высокой влажности наружного воздуха и при этом прохладной температуре в помещении возможно образование конденсата в вентиляционной установке.

В таком случае мы рекомендуем использовать вентиляционную установку M-WRG-II с энтальпийным теплообменником. Такая установка имеет определенное преимущество - возможность удаления как сензитивного, так и скрытого тепла из приточного воздуха. В результате воздух не только предварительно охлаждается, но и осушается. Прибор выполняет меньший объем работы, что в свою очередь ведет к экономии при энергопотреблении.

## 2.5 Использование по назначению

- Вентиляционная установка предназначена для проветривания жилых помещений и помещений бытового назначения. Вентиляционная установка устанавливается вертикально в наружную стену. Любая другая установка или применение, отличающееся от разрешенного, считается использованием не по назначению.
- Использование по назначению кроме прочего также включает в себя соблюдение всех указаний в инструкции по эксплуатации.
- Эксплуатация вентиляционной установки без воздушного фильтра и крышки воздухозаборника на фасаде здания не допускается.
- Вентиляционная установка предназначена для использования в помещениях с нормальной влажностью воздуха от прим. 40 до 70% . Его нельзя устанавливать в помещениях, где относительная влажность во время работы постоянно превышает 80%.
- В помещениях с повышенной пылевой нагрузкой (например, моделестроение) или в условиях выделения агрессивных раздражающих газов (например, светокопировальная мастерская, чистка) функционирование вентиляционной установки может быть нарушено или это может привести к ее повреждениям.
- В случае использования установки не по назначению компания Meltem Wärmerückgewinnung GmbH & Co. KG не несет ответственности за возможный ущерб и не дает гарантии на безупречную и функциональную работу вентиляционной установки.

### 3 Указания по проектированию

#### 3.1 Требования к монтажной стене

Монтажный комплект может быть установлен на капитальные стены, имеющие конструкцию (включая внутреннюю и внешнюю штукатурку, а также изоляцию) толщиной не менее 24 см.

- ▶ При конструкции стен толщиной от 63 см используйте наружные и вытяжные трубы длиной 100 см (M-WRG-LR 100, арт. номер. 5580).

#### УКАЗАНИЕ

При помощи монтажного комплекта вентиляционные трубы фиксируются с уклоном 2° по отношению к наружной стене.

— Если толщина стены менее 24 см, не укорачивайте монтажный комплект вровень с необработанной стеной (см. раздел 9.10 на стр. 27). Пусть он выступает в область многослойной теплоизоляционной системы (WDVS). Только тогда вентиляционные трубы будут иметь достаточную направленность и фиксацию.

— При монтаже систем WDVS обратите внимание, чтобы уклон вентиляционных труб составлял 2°.

#### 3.2 Расположение вентиляционной установки внутри помещения

Внутри помещения прибор устанавливается вертикально на наружную стену.

- Монтажный комплект должен быть установлен таким образом, чтобы отверстия для отвода и подачи воздуха были направлены вверх.
- При стандартной высоте потолка 2,50 м наилучший эффект вентиляции воздуха достигается, если верхний край установки вместе с отверстиями для подачи и отвода воздуха находится на расстоянии прим. 30 см от потолка.
  - ▶ Следите за минимальными отступами (см. рис. 4 и рис. 5 на стр. 11):
    - Во избежание воздушного короткого замыкания, расстояние от верхнего края монтажной коробки до потолка должно составлять минимум 15 см.

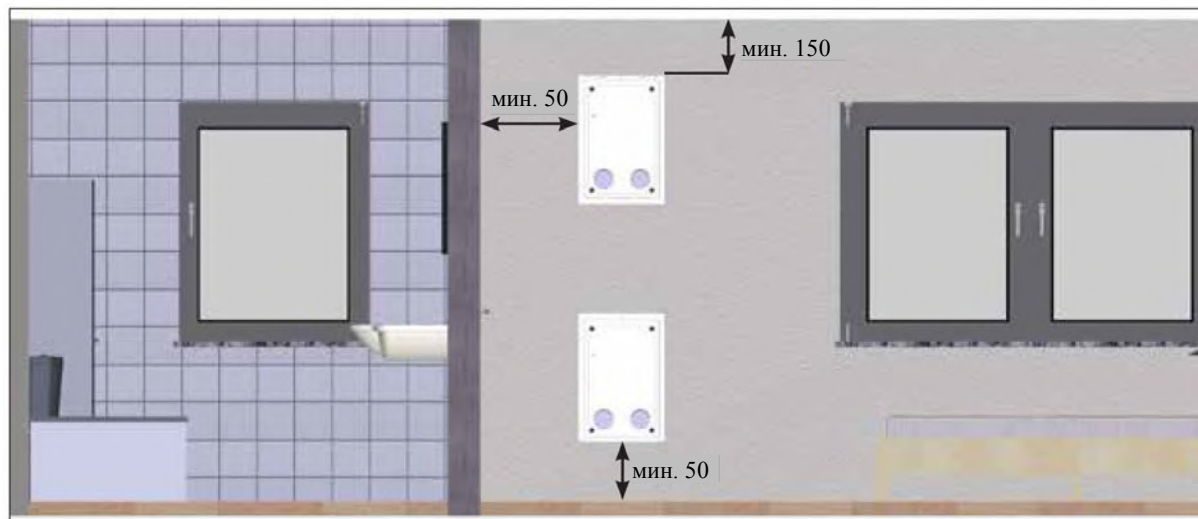


Рис. 4: минимальные расстояния и варианты расположения монтажного комплекта M-WRG-II M/MB, размеры в мм

- Расстояние между боковым и нижним краями монтажной коробки до соседних поверхностей должно быть не менее 5 см. Соблюдение минимального отступа в значительной мере облегчит эксплуатацию вентиляционной установки. Кроме того, замена фильтра может производиться без каких-либо повреждений.
- Во избежание воздушного короткого замыкания между двумя вентиляционными установками, боковой минимальный отступ между ними должен составлять минимум 200 мм.

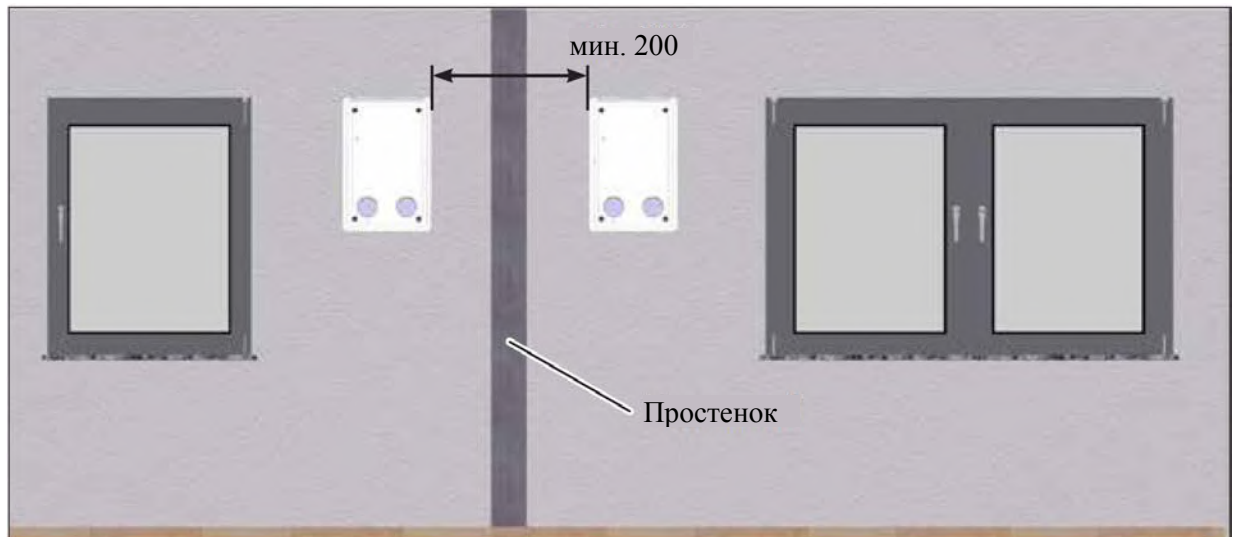


Рис. 5: боковой минимальный отступ между двумя монтажными комплектами, размеры в мм

- При высоте потолков свыше 2,50 м установите вентиляционный прибор таким образом, чтобы его эксплуатация или замена фильтров были возможны без вспомогательных средств (лестницы, стремянки...). В качестве альтернативы можно заказать вентиляционную установку с внешним управлением.

#### УКАЗАНИЕ


При проектировании соблюдайте указания в таб. 2 на стр. 20. Она содержит информацию о типах сетевых кабелей и кабелей линии управления, соответствующих вентиляционных установок и рекомендуемых способах управления.

### 3.3 Свободный доступ к вентиляционной установке

Вентиляционная установка всегда должна находиться в открытом доступе для эксплуатации и технического обслуживания.

- Удостоверьтесь, чтобы вентиляционная установка не была закрыта или заставлена во время последующего оборудования помещения и при установке мебели. В противном случае вентиляционная установка не сможет работать, а замена фильтра будет невозможна. Поэтому оставляйте зазор не менее 15 см перед крышкой вентиляционной установки.
- Убедитесь, что отверстия для приточного и вытяжного воздуха не закрыты при последующем оборудовании помещения и при установке мебели. В противном случае вентиляционная установка может быть повреждена.

### 3.4 Встроенная установка монтажного комплекта в уже построенном здании.

 <b>ПРЕДУПРЕЖДЕНИЕ</b>	
<b>Опасность утечки газа или поражения электрическим током</b>	
▶	Убедиться, что в месте стенного проема нет линий коммуникаций (напр. электрического тока, газа, воды).
▶	Убедиться, что стенной проем соответствует местным статическим требованиям.
▶	При необходимости протяните (балку) перемычку.

### 3.5 Подключение электричества

Диапазон рабочего напряжения вентиляционной установки составляет 85 В~ до 265 В~ /50-60 Гц.

<b>УКАЗАНИЕ</b>	
Если вентиляционная установка не оснащена сетевым соединительным кабелем и штекером или другими средствами отключения от сети, имеющими ширину разрыва контакта на каждом полюсе в соответствии с требованиями класса защиты III для полного отключения, такое размыкающее устройство (например, линейный защитный автомат) должно быть встроено в стационарную электрическую проводку в соответствии с правилами монтажа. Размыкающее устройство должно иметь соответствующую маркировку, указывающую на его предназначение, и всегда находится в свободном доступе.	

## 4 Гарантия и ответственность

### 4.1 Гарантия

Гарантия не действительна в следующих случаях:

- Монтажный комплект был установлен не в соответствии с монтажной инструкцией.
- Вентиляционная установка была установлена не в соответствии с монтажной инструкцией.
- Встроенный монтаж вентиляционной установки был произведен без монтажного комплекта для встроенного монтажа.
- Оригинальные запчасти / оригинальные воздушные фильтры были заменены не оригинальными деталями.
- В монтажный комплект / вентиляционную установку были внесены несанкционированные изменения.
- Ремонтные работы выполнялись не компанией Meltem или их уполномоченными специализированными компаниями.
- Вентиляционная установка эксплуатировалась без воздушного фильтра и крышки воздухозаборника на фасаде здания.
- На изнашиваемые детали, такие как, например, воздушные фильтры, гарантия не распространяется.

### 4.2 Ответственность

Ответственность производителя не действует в следующих случаях:

- Монтажный комплект был установлен не в соответствии с монтажной инструкцией.
- Вентиляционная установка была установлена не в соответствии с монтажной инструкцией.
- Встроенный монтаж вентиляционной установки был произведен без монтажного комплекта для встроенного монтажа.
- Оригинальные запчасти / оригинальные воздушные фильтры были заменены не оригинальными деталями.
- В монтажный комплект / вентиляционную установку были внесены несанкционированные изменения.
- Ремонтные работы выполнялись не компанией Meltem или их уполномоченными специализированными компаниями.
- Вентиляционная установка эксплуатировалась без воздушного фильтра и крышки воздухозаборника на фасаде здания.

## 5 Комплектация

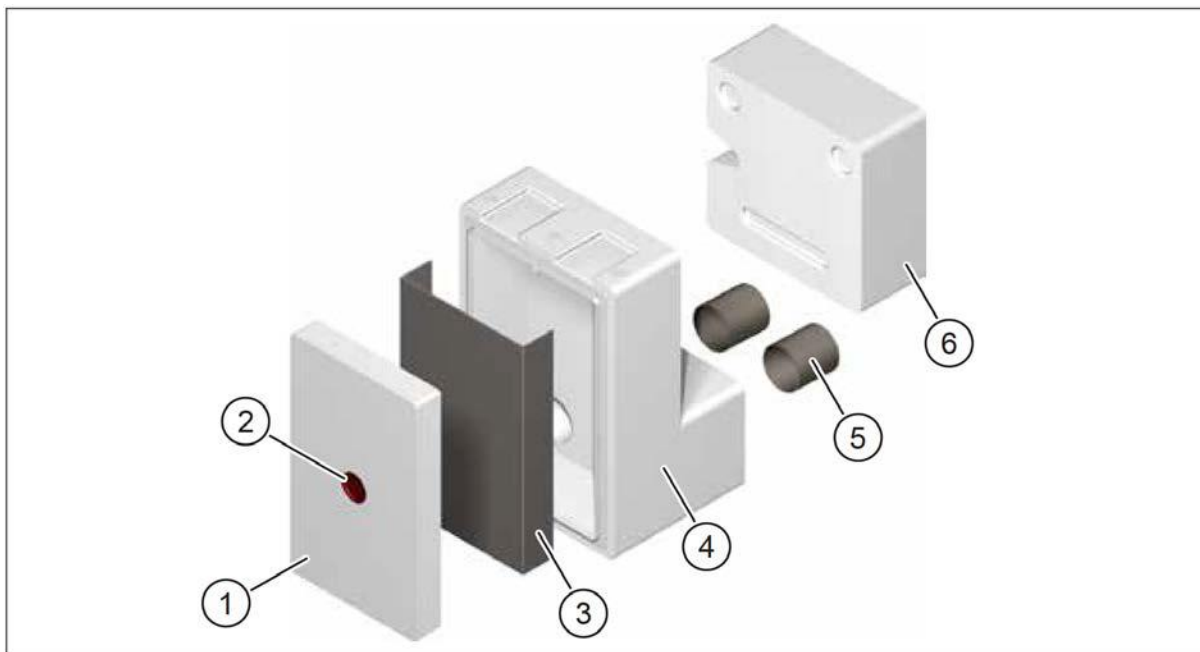


Рис. 6: Комплектация монтажного комплекта M-WRG-II M/MB

### 5.1 Монтажный комплект M-WRG-II M/MB, артикульный номер 711000

Поз.	Описание	Количество
1	Гипсовая защитная крышка для монтажной коробки	1x
2	Сигнальная крышка	1x
3	Картонная вставка	1x
4	Монтажная коробка	1x
5	Гипсовая защитная проставка	2x

### 5.2 Опции

Поз.	Описание	Арт. номер
6	Вставка-заполнитель монтажного комплекта M-WRG-II M/Fü	735003
-	Гипсовая ткань M-WRG-II PG	735000

### 5.3 Необходимый монтажный материал

Для встроенного монтажа требуется дополнительный монтажный материал, который заказывается отдельно.

Поз.	Описание	Арт. номер
-	Наружная и вытяжная труба, DN 100, 2 x 0,5 м, M-WRG-LR 50	5574
-	При использовании соединительного элемента для отвода конденсата: Трубы приточного и вытяжного воздуха, DN 100, 2 x 0,5 м, Труба вытяжного воздуха с конденсатным соединением 1/2 дюйма, наружная резьба, M-WRG-II LR 50-KA	735200

## 6 Размеры монтажного комплекта

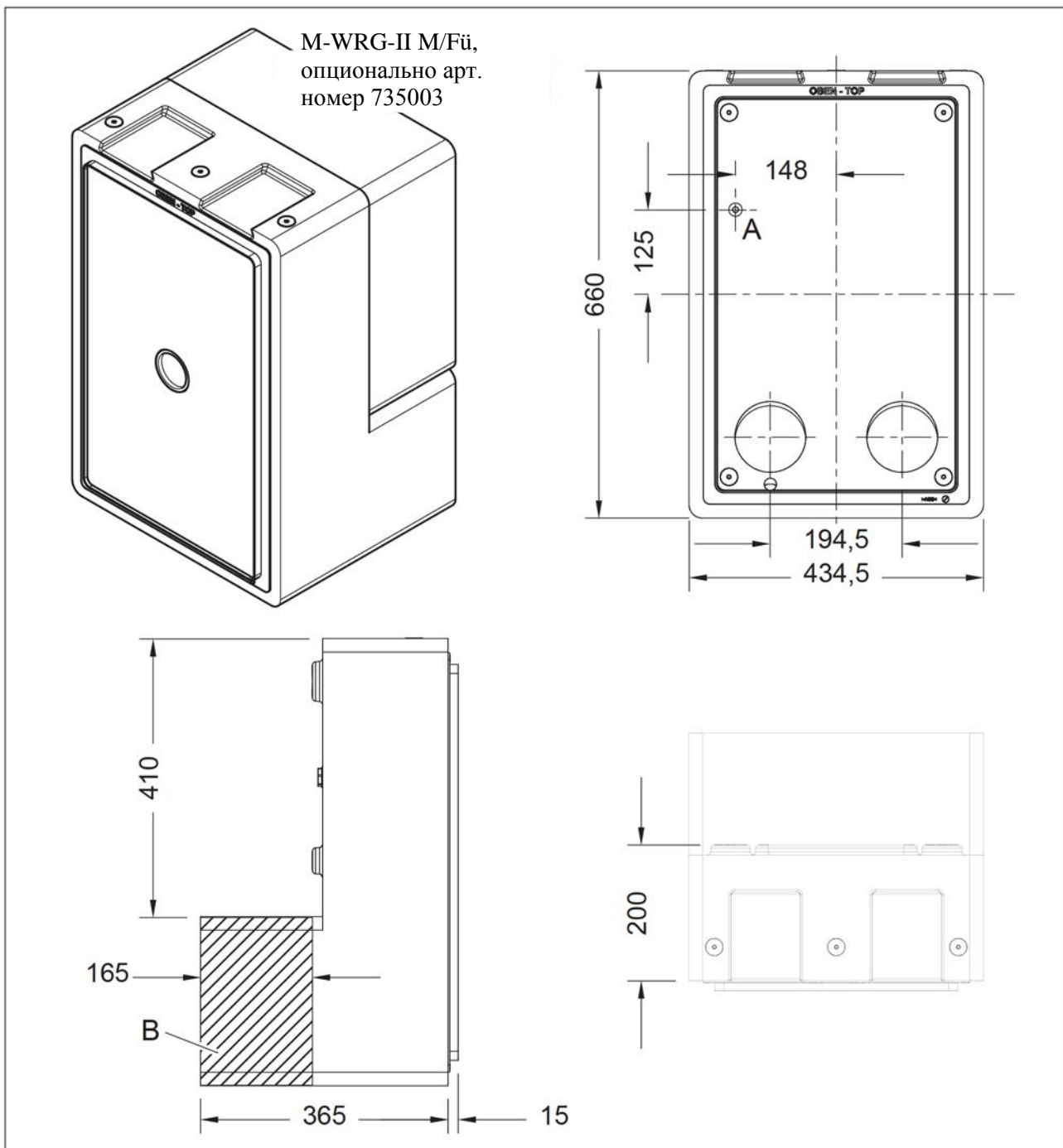


Рис. 7: размеры монтажного комплекта в мм

- A Отверстие ввода для линии сетевого кабеля и кабеля линии управления (кабель линии управления необходим лишь для определенных вентиляционных установок, см. таб. 2 на стр. 20)
- B Монтажный комплект можно укоротить на 165 мм до мин. 200 мм.



## 7 Необходимые инструменты и вспомогательные средства

- Нетвердеющий герметик, не содержащий растворителя, на случай его нанесения на пенопласт
- Клинья для фиксации монтажной коробки, 8х  
в качестве альтернативы: надувные воздушные подушки, 4х, напр. Amo-Bag компании Würth, арт. номер 07156780
- При необходимости клинья для фиксации вставки-заполнителя, 4х  
в качестве альтернативы: надувные воздушные подушки, 2х, напр. Amo-Bag компании Würth, арт. номер 07156780
- Штроборез
- Монтажная пена со стандартным сертификатом об испытаниях в строительстве abP (рекомендуется использование пены, не оказывающей давление)
- Пила для резки вентиляционных труб
- Пила для пенопласта
- Водный уровень (ватерпас)

### УКАЗАНИЕ

При установке монтажного комплекта в капитальную стену уже построенного здания, Вам понадобятся дополнительные инструменты для пробивания стенного проёма.

## 8 Общие указания по монтажу

### УКАЗАНИЕ

- Монтаж должен проводиться в соответствии с общепринятыми техническими правилами.
- Соединения со смежными строительными элементами должны быть спроектированы так, чтобы они могли абсорбировать движения между граничными областями.
- Герметизируйте соединения, подверженные воздействию дождя, с помощью лент, профилей или герметиков так, чтобы они соответствовали ожидаемым нагрузкам.

### ПРЕДУПРЕЖДЕНИЕ

#### **Соблюдать правила техники безопасности**

- ▶ Соблюдать правила техники безопасности при подготовке места для монтажа.
- ▶ Наружную сторону необходимо обезопасить от падающих / отпадающих частей.



## 9 Установить монтажный комплект

### 9.1 Сделать стенной проем

Стенной проем можно учесть еще на этапе проектирования новостройки либо сделать его в капитальной стене при модернизации здания.

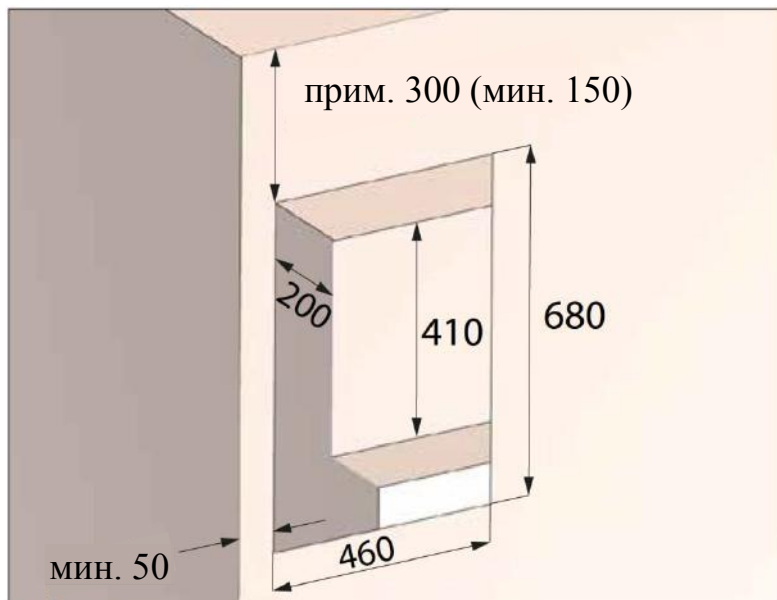


Рис. 8: стенной проем для монтажного комплекта **без** вставки-заполнителя, размеры в мм

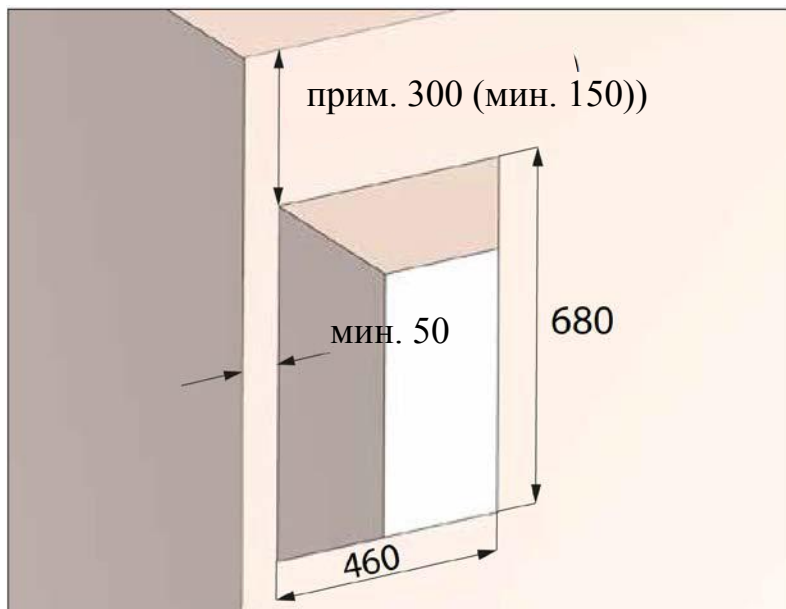


Рис. 9: стенной проем для монтажного комплекта **со** вставкой-заполнителем, размеры в мм

### 9.1.1 Спланировать стенной проем в случае новостройки

- ▶ Поручите архитектору или специалисту-проектировщику учесть стенной проем в строительном плане и выполнить работы на этапе возведения коробки здания. Стенной проем может быть двух видов:
  - Стенной проем с нишей (см. рис. 8) для монтажного комплекта **без** вставки-заполнителя M-WRG-II M/Fü
  - Стенной проем полностью (см. рис. 9) для монтажного комплекта **со** вставкой-заполнителем M-WRG-II M/Fü

### 9.1.2 Сделать стенной проем в уже построенном здании

#### **⚠ ПРЕДУПРЕЖДЕНИЕ**

##### **Опасность из-за повреждения линий коммуникаций и изменения статики здания**

- ▶ Убедиться, что в месте стенного проема нет линий коммуникаций (напр. электрического тока, газа, воды).
  - ▶ Убедиться, что стенной проем соответствует местным статическим требованиям.
  - ▶ При необходимости протянуть (балку) перемычку.
- ▶ Сделать стенной проем. Стенной проем может быть двух видов:
    - Стенной проем с нишей (см. рис. 8 на стр. 17) для монтажного комплекта **без** вставки-заполнителя M-WRG-II M/Fü
    - Стенной проем полностью (см. рис. 9 на стр. 17) для монтажного комплекта **со** вставкой-наполнителем M-WRG-II M/Fü

### 9.2 Сделать штробы в стене для соединительного кабеля

- ▶ Сделайте канал для сетевого кабеля и кабеля линии управления (поз. 1 на рис. 10).

#### **УКАЗАНИЕ**

На рис. 10 изображен пример штробы. Альтернативная штроба в стене показана пунктирными линиями (поз. 2 на рис. 10). Для дальнейшего монтажа электропроводки рекомендуется заводить сетевой кабель и кабель линии управления с обратной стороны стенного проема.

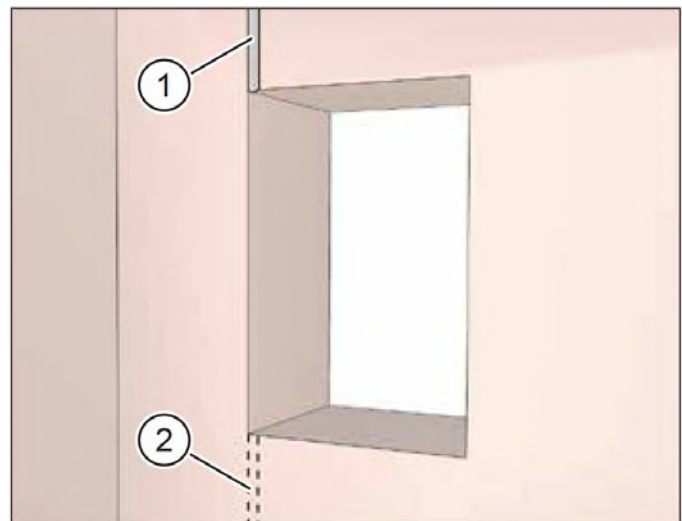


Рис. 10: сделать штробы в стене для соединительного кабеля

### 9.3 Проложить сетевой кабель и кабель линии управления

#### **⚠ ОПАСНОСТЬ**

##### **Опасное для жизни напряжение**

- Только квалифицированный электрик имеет право выполнять монтаж электропроводки.
- При монтаже электропроводки действительны нормы и правила союза немецких электротехников и/или соответствующие правила техники безопасности вашей страны.
- ▶ Перед выполнением любых работ по установке или техническому обслуживанию отключите кабель, который используется для подключения вентиляционного устройства, от источника питания.
- ▶ Соблюдайте пять правил безопасности (нормы DIN Союза немецких электротехников 0105-100) при работе с электрическими установками:
  - Разблокировка (многополюсное отключение установки от токопроводящих частей)
  - Защита от перезапуска
  - Определите обесточивание
  - Заземление и закорачивание
- Накройте или ограничьте соседние части или детали, находящиеся под напряжением

- ▶ Проложите сетевой кабель (поз. 1 на рис. 11) и, при необходимости, кабель линии управления (поз. 2 на рис. 11) так, чтобы он примерно на 250 мм выступал над стеной.
- ▶ Зафиксируйте сетевой кабель и/или кабель линии управления.

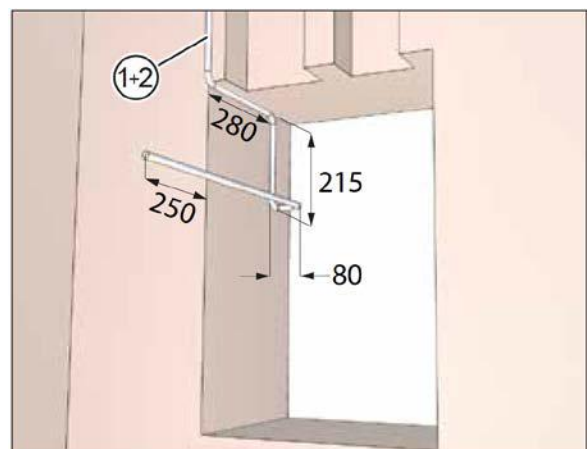


Рис. 11: проложить соединительный кабель, размеры в мм

#### **УКАЗАНИЕ**

- В таб. 2 на стр. 20 и таб. 3 на стр. 21 представлен обзор рекомендуемых типов сетевых кабелей и кабелей линий управления.
- Кабель линии управления требуется только для определенных типов вентиляционных установок.
- Вентиляционная установка в стандартной комплектации оснащена внешним входом управления.
- При использовании этого входа управления потребуется сетевой кабель **NYM-J 4 x 1,5 мм<sup>2</sup>**.

### 9.3.1 Типы кабелей

Арт. номер	Тип вентиляционной установки	Тип сетевого кабеля	Тип кабеля линии управления
700000 700001 700002 701000 701001 701002	M-WRG-II P M-WRG-II P-F M-WRG-II P-FC M-WRG-II E M-WRG-II E-F M-WRG-II E-FC	NYM-J 3x1,5 мм <sup>2</sup> или NYM-J 4x1,5 мм <sup>2</sup> (*)	Кабель линии управления отсутствует
700010 700011 700012 701010 701011 701012	M-WRG-II P-T M-WRG-II P-T-F M-WRG-II P-T-FC M-WRG-II E-T M-WRG-II E-T-F M-WRG-II E-T-FC	NYM-J 3x1,5 мм <sup>2</sup> или NYM-J 4x1,5 мм <sup>2</sup> (*)	— Тактильный датчик InControl: J-Y (St) Y 10x2x0,6 мм / J-Y (St) Y 10x2x0,8 мм — Трехступенчатый поворотный переключатель: J-Y (St) Y 4x2x0,6 мм / J-Y (St) Y 4x2x0,8 мм — Двоично-десятичный код: J-Y (St) Y 4x2x0,6 мм / J-Y (St) Y 4x2x0,8 мм
700020 700021 700022 701020 701021 701022	M-WRG-II P-M M-WRG-II P-M-F M-WRG-II P-M-FC M-WRG-II E-M M-WRG-II E-M-F M-WRG-II E-M-FC	NYM-J 3x1,5 мм <sup>2</sup> или NYM-J 4x1,5 мм <sup>2</sup> (*)	Автоматизированная система управления зданиями, Modbus, Loxone, открытый стандарт сетей электрооборудования в зданиях KNX: J-Y (St) Y 2x2x0,6 мм / J-Y (St) Y 2x2x0,8 мм
700030 700031 700032 701030 701031 701032	M-WRG-II P-S 485 M-WRG-II P-S 485-F M-WRG-II P-S 485-FC M-WRG-II E-S 485 M-WRG-II E-S 485-F M-WRG-II E-S 485-FC	NYM-J 3x1,5 мм <sup>2</sup> или NYM-J 4x1,5 мм <sup>2</sup> (*)	Сеть Touch Control: J-Y (St) Y 2x2x0,6 мм / J-Y (St) Y 2x2x0,8 мм

Таб. 2: Сочетание типа сетевого кабеля и типа кабеля линии управления с типом вентиляционной установки

(\*) При использовании внешнего входа управления

### 9.3.2 Внешний вход управления

Со стандартным внешним входом управления установка M-WRG-II имеет дополнительную входную клемму на 230 В ~ (рабочий диапазон напряжения: от 85 В ~ до 265 В ~ / 50-60 Гц), к которой подключается переключатель, таймер, датчик движения или т.п. устройства. Внешний вход управления оснащен инерционным реле, с помощью которого можно установить задержку включения и время последействия:

- Задержка включения: установка M-WRG-II не запускается, пока не истечет установленное время.
- Время последействия: установка M-WRG-II переключается в предыдущую активную программу вентиляции, только после истечения установленного времени.

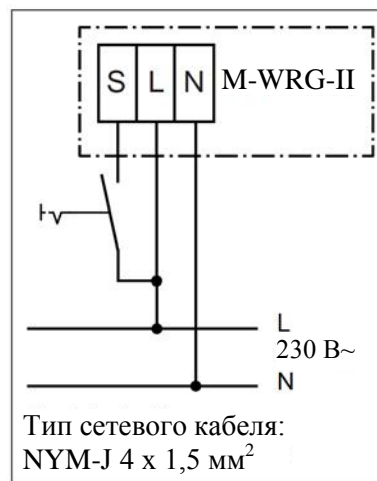


Рис. 12: Монтажная схема для внешн. входа управления

В сочетании с вариантом M-WRG-II O / NOF, арт. номер 721004, возможна вентиляция помещений без окон в соответствии с нормами DIN 18017-3.

### 9.3.3 Вариант M-WRG-II O/EGG-AUS

Арт. номер	Вариант M-WRG-II O/EGG-AUS	Тип кабеля линии управления
721003	Вход "Установка выключена" напр. через внешний датчик дыма или оконный контакт	J-Y (St) Y 2x2x0,6 мм / J-Y (St) Y 2x2x0,8 мм
	Вывод аварийного сигнала с нулевым потенциалом	J-Y (St) Y 2x2x0,6 мм / J-Y (St) Y 2x2x0,8 мм

Таб. 3: вариант M-WRG-II O/EGG-AUS

Монтажная панель варианта M-WRG-II O/EGG-AUS имеет 5 клемм (см. рис. 13):

- 3-х полюсное соединение для вывода аварийного сигнала
- 2-х полюсное соединение для входа "Установка ВЫКЛ"

Рекомендуется использовать отдельные кабели для входа и выхода.

#### УКАЗАНИЕ

Опция M-WRG-II O/EGG-AUS должна быть установлена на заводе.

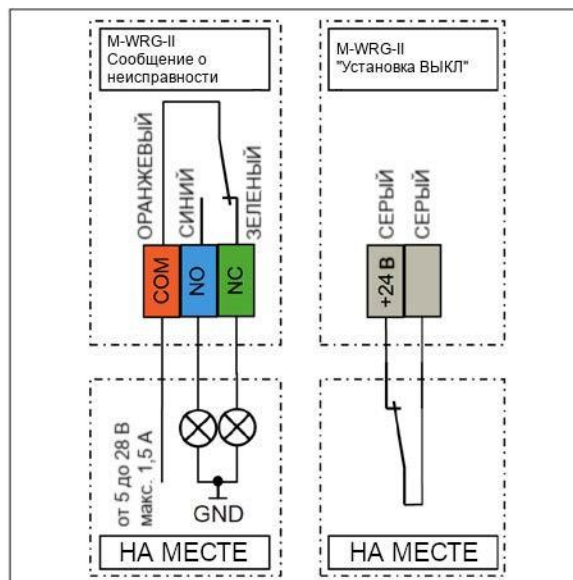


Рис. 13: монтажные схемы для опции M-WRG-II O/EGG-AUS

#### 9.4 Вставить монтажную коробку

##### УКАЗАНИЕ

- ▶ Места для стенных проемов для монтажной коробки должны быть выполнены профессионально.
- ▶ Снимите гипсовую защитную крышку (поз. 1 на рис. 14) с монтажной коробки (поз. 5 на рис. 14).
- ▶ Снимите картонную вставку (поз. 2 на рис. 14) с монтажной коробки (поз. 5 на рис. 14).
- ▶ Протяните сетевой кабель и, при необходимости, кабель линии управления (поз. 3 на рис. 14) через кабельный ввод в монтажной коробке (поз. 4 на рис. 14).

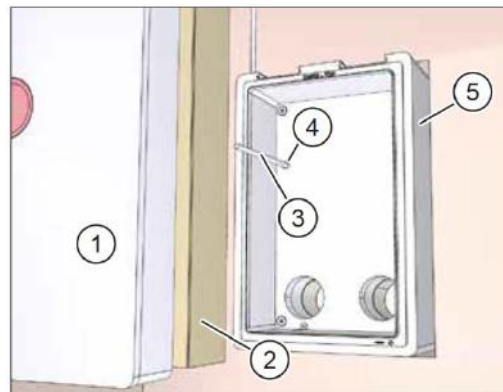


Рис. 14: Вставить монтажную коробку

- ▶ Вставьте монтажную коробку (поз. 5 на рис. 14) полностью в стенной проем.

#### 9.5 Вставить картонную вставку и гипсовую защитную крышку

- ▶ Вставьте картонную вставку (поз. 1 на рис. 15) в монтажную коробку (поз. 3 на рис. 15) до упора.
- ▶ Вставьте защитную гипсовую крышку (поз. 2 на рис. 15) в монтажную коробку (поз. 3 на рис. 15) до упора.

##### УКАЗАНИЕ

Если защитную крышку не использовать, существует риск того, что монтажная коробка будет деформирована давлением монтажной пены после ее использования (см. раздел 9.7 на стр. 24). В таком случае вентиляционную установку больше не получится использовать в монтажной коробке.

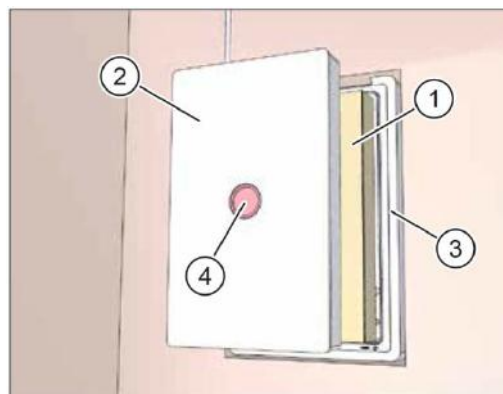


Рис. 15: вставить картонную вставку и гипсовую защитную крышку

- ▶ Проверьте, чтобы красная сигнальная крышка (поз. 4 на рис. 15) находилась в гипсовой защитной крышке.



## 9.6 Закрепить монтажную коробку

- ▶ Закрепите монтажную коробку (поз. 1 на рис. 16) с внутренней и внешней стороны, используя клинья и/или воздушные подушки (поз. 2 на рис. 16) в стенном проеме.
- ▶ Используйте водный уровень (поз. 3 на рис. 16), чтобы выровнять монтажную коробку вертикально и вровень к стене.

### УКАЗАНИЕ

- ▶ Обратите внимание, чтобы монтажная коробка была расположена вертикально. Только в этом случае гарантирован отвод возможно накопленного конденсата наружу через трубу под наклоном в 2°.
- ▶ Зафиксируйте вставку-заполнитель на наружной стенке с помощью клиньев и/или воздушных подушек.

### УКАЗАНИЕ

Глубина штукатурной рамки составляет 15 мм (см. рис. 17).

- ▶ Если слой нанесенной штукатурки превышает 15 мм, поместите монтажную коробку таким образом, чтобы она соответственно выступала над капитальной стеной. В противном случае есть риск сбоев и неисправностей в работе установки.
- ▶ Если внутренняя стенка не вертикальная или неровная, нужно выровнять переднюю поверхность штукатурной рамы (поз. 1 на рис. 17) параллельно вертикальной гипсовой рейке.

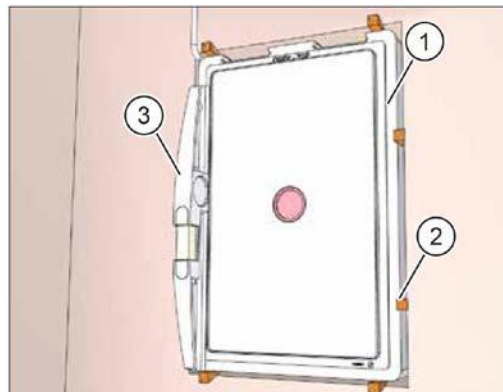


Рис. 16: зафиксировать монтажную коробку

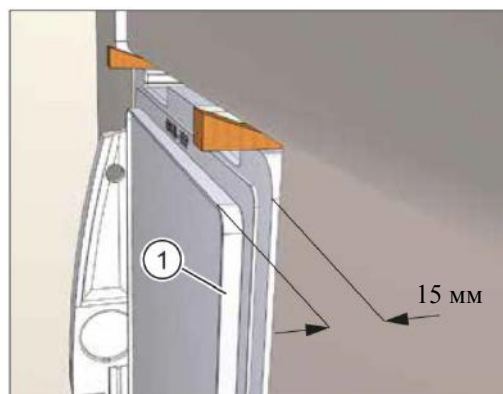


Рис. 17: штукатурная рама 15 мм

### 9.7 Заполнить пустоты вокруг монтажной коробки, используя монтажную пену

#### УКАЗАНИЕ

- ▶ Перед использованием монтажной пены убедитесь в том, что защитная крышка (поз. 1 на рис. 15 на стр. 22) установлена.
  - ▶ Проследите, чтобы монтажная коробка была расположена правильно. После использования монтажной пены ее уже не получится выровнять.
- ▶ Заполните пустоты между монтажной коробкой и стенным проемом сплошь со всех сторон (поз. 1 на рис. 18) с помощью монтажной пены или другим подходящим наполнителем / герметиком.
- ▶ После затвердевания монтажной пены удалите клинья, выступающие из капитальной стены.

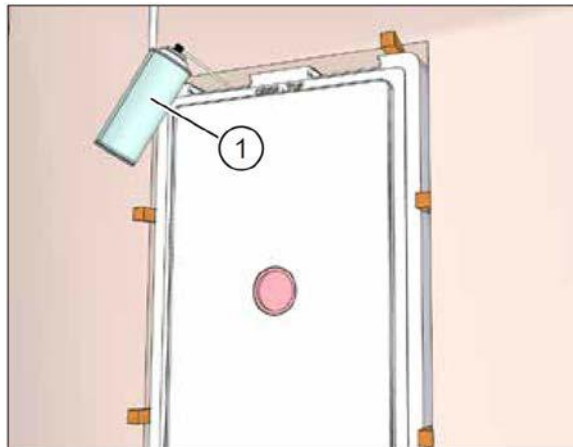


Рис. 18: заполнить пустоты вокруг монтажной коробки, используя монтажную пену



## 9.8 Слив конденсата по вытяжной трубе

При использовании вентиляционных установок M-WRG-II P необходимо предусмотреть слив образующегося конденсата. Для этого предлагается набор M-WRG-II LR 50-KA, арт. номер 735200, из следующих компонентов:

- Труба приточного воздуха, DN 100, 0,5 м (поз. 1 на рис. 19)
- Труба вытяжного воздуха DN 100, 0,5 м (поз. 2 на рис. 19), с соединительным элементом с наружной резьбой 1/2 дюйма (поз. 3 на рис. 19) и барьер (поз. 4 на рис. 19) для удерживания конденсата.

Для установок M-WRG-II E слив конденсата при следующих условиях не потребуется:

- Вентиляционная установка эксплуатируется в соответствии с разделом "Использование по назначению" (см. раздел 2.5 на стр. 9) и главой "Правила правильного использования", описанными в инструкции по эксплуатации.
- Экстремальные нагрузки вследствие очень высокой влажности отсутствуют.

### УКАЗАНИЕ

Соблюдайте следующие пункты при создании соединения для отвода конденсата:

- Слив конденсата должен быть обеспечен самим заказчиком на месте выполнения работ.
- Избегайте переноса запахов, установив канализационный сифон для улавливания запаха.
- Если возможно, подключите конденсатоотводчик к сточной канализации или к стоку для дождевой воды.
- Защитить трубу для слива конденсата (поз. 5 на рис. 19) в холодных регионах от мороза можно, например, проложив ее за утепление фасада.

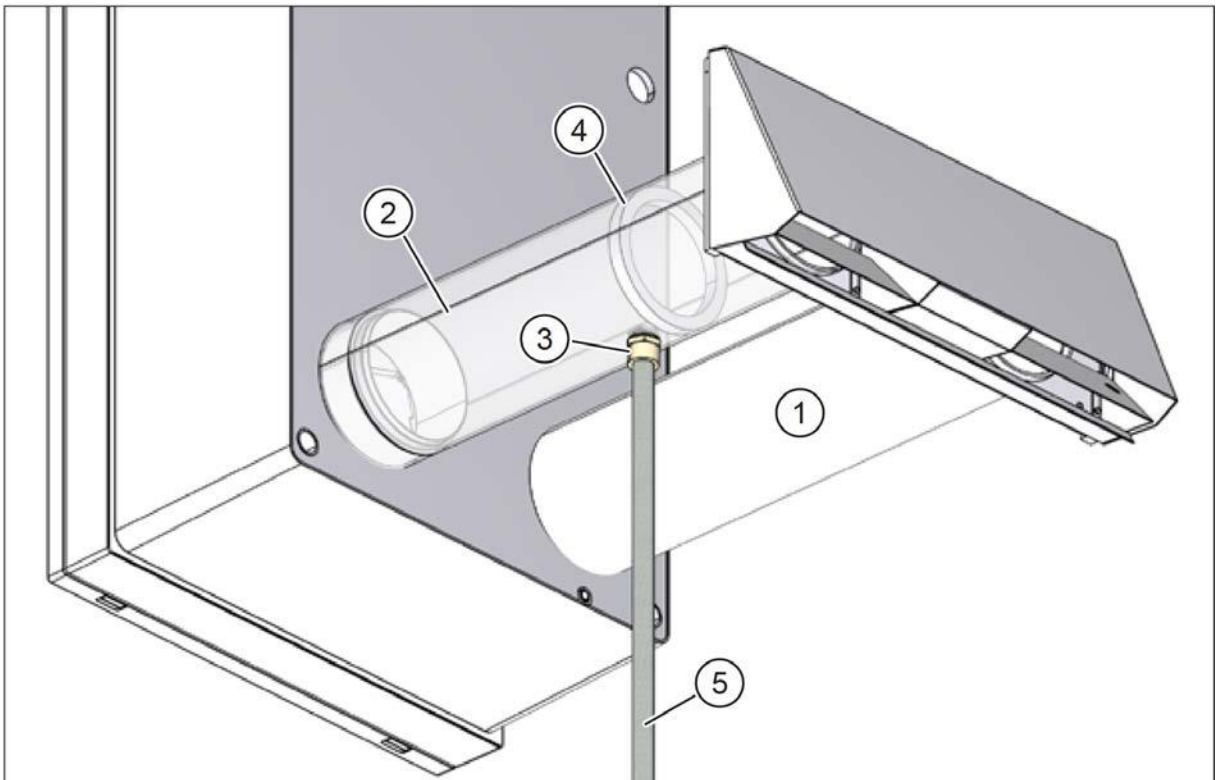


Рис. 19: слив конденсата по вытяжной трубе

### 9.9 Заштукатурить монтажный комплект с внутренней стороны здания

#### УКАЗАНИЕ

- ▶ Подготовьте поверхность перед нанесением штукатурки профессионально.
- ▶ Проследите, чтобы сигнальная крышка (поз. 1 на рис. 20) находилась в гипсовой защитной крышке (поз. 2 на рис. 20).
- ▶ Удалите выступающую лишнюю монтажную пену на монтажной коробке.
- ▶ Нанесите штукатурную сетку M-WRG-II PG (поз. 3 на рис. 20) на монтажный комплект и капитальную стену.

#### УКАЗАНИЕ

Нанесение штукатурной сетки снижает в дальнейшем возможное появление трещин в штукатурке.

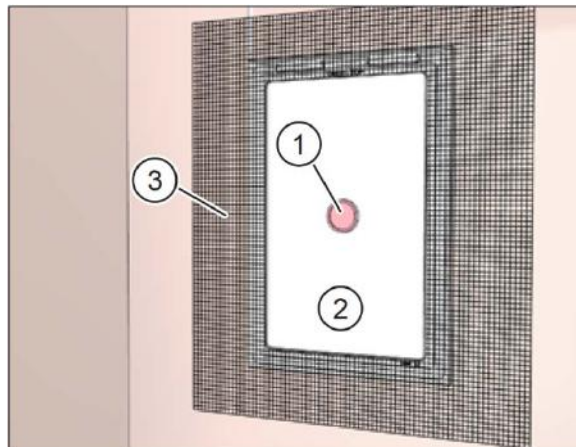


Рис. 20: заштукатурьте монтажный комплект внутри здания

Заштукатурьте внутреннюю стену. Штукатурка образует воздухонепроницаемый слой на внутренней стене. Монтажная пена в свою очередь не считается воздухонепроницаемой. При нанесении штукатурки убедитесь, чтобы она была вровень со штукатурной рамкой. Не допустимо возникновение следующих ситуаций:

- Штукатурная рамка (поз. 1 на рис. 21) выступает над штукатуркой (поз. 2 на рис. 21).
- Штукатурка (поз. 2 на рис. 22) выступает над штукатурной рамкой (поз. 1 на рис. 22).

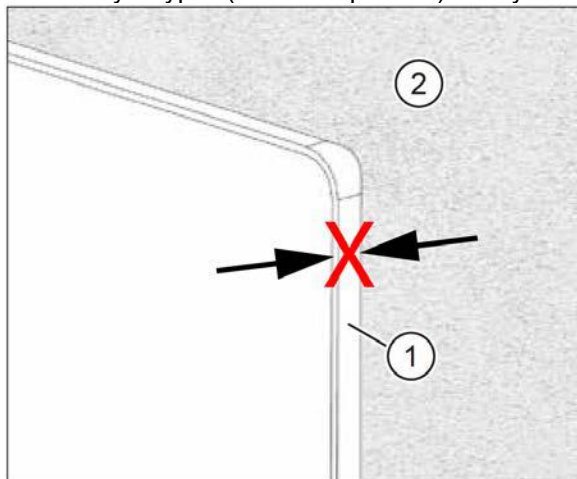


Рис. 21: штукатурная рамка выступает над штукатуркой

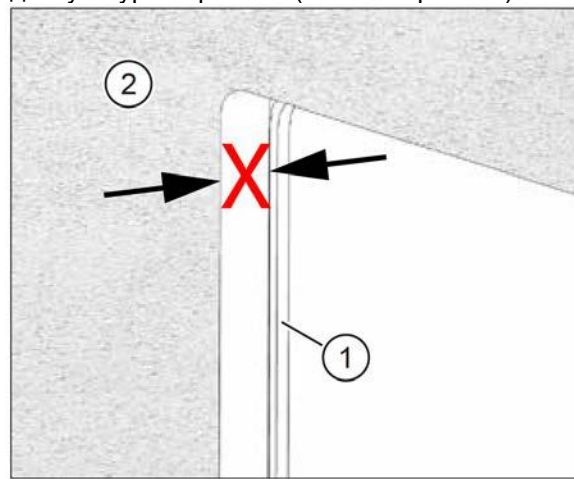


Рис. 22: штукатурка выступает над штукатурной рамкой

### 9.10 Подогнать монтажную коробку с наружной стороны здания перед нанесением штукатурки

- ▶ С помощью монтажной пены или другого подходящего заполнителя / герметика заполните пустоты между монтажной коробкой и стенным проемом сплошь со всех сторон.

#### 9.10.1 Толщина капитальной стены меньше 36,5 см

- ▶ Используя пилу для пенопласта, обрежьте выступающий край монтажной коробки (поз. 1 на рис. 23 и на рис. 24) и, при необходимости, вставку-заполнитель (поз. 2 на рис. 24), таким образом, чтобы они были вровень с капитальной стеной или ранее установленной изоляцией.

#### УКАЗАНИЕ

Монтажная коробка фиксирует вентиляционные трубы с уклоном 2° по отношению к наружной стене.

- ▶ Если толщина стены 24 см и меньше, не устанавливайте монтажную коробку вровень со стеной. Пусть она выступает в область многослойной теплоизоляционной системы (WDVS). Только тогда вентиляционные трубы будут иметь достаточную направленность и фиксацию.
- ▶ При монтаже систем WDVS обратите внимание, чтобы уклон вентиляционных труб составлял 2°.

#### 9.10.2 Толщина капитальной стены больше 36,5 см

- ▶ Большую толщину стен можно компенсировать проходящими насквозь трубами. При толщине стен больше 63 см используйте наружные и вытяжные трубы длиной 100 см (M-WRG-LR 100, арт. номер. 5580).

#### УКАЗАНИЕ

Трубы должны быть сплошными. Использование составных труб не допускается. Существует риск попадания конденсата в кладку стены.

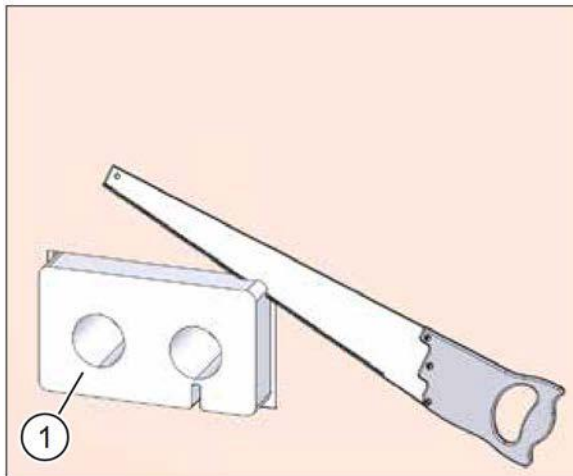


Рис. 23: откорректировать размер монтажной коробки без вставки-заполнителя

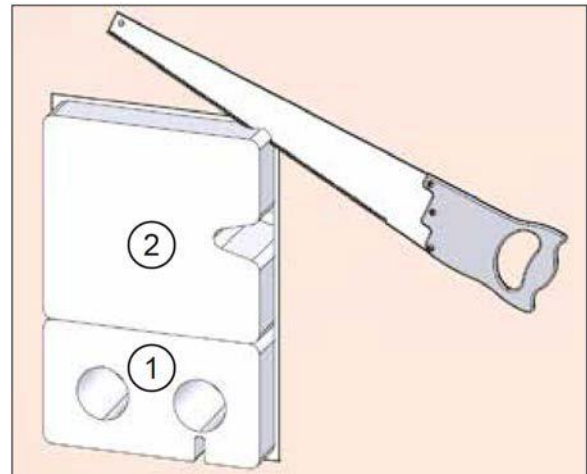


Рис. 24: откорректировать размер монтажной коробки со вставкой-заполнителем

### 9.11 Заштукатурить монтажный комплект с наружной стороны

- ▶ Вставить гипсовые защитные прокладки (поз. 1 на рис. 25 и рис. 26). Они должны выступать из капитальной стены настолько, чтобы затем были скрыты слоем штукатурки. Гипсовые защитные прокладки образуют площадь для заделки трещин / щелей во внешней штукатурке.

#### УКАЗАНИЕ

- ▶ Поверхность перед нанесением штукатурки следует подготовить профессионально.
- ▶ Нанесите штукатурную сетку (поз. 2 на рис. 25 и рис. 26) снаружи на монтажную коробку, кладку стены или утепление фасада

#### УКАЗАНИЕ

Нанесение штукатурной сетки снижает в дальнейшем возможное появление трещин в штукатурке.

- ▶ Заштукатурить внешнюю стену. Штукатурка образует ветронепроницаемый слой на наружной стене.

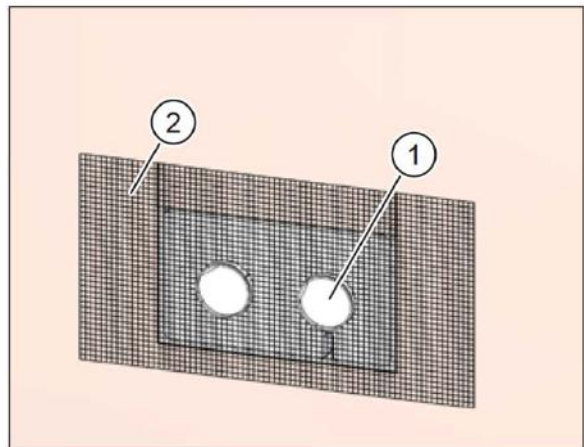


Рис. 25: откорректировать размер монтажной коробки без вставки-заполнителя

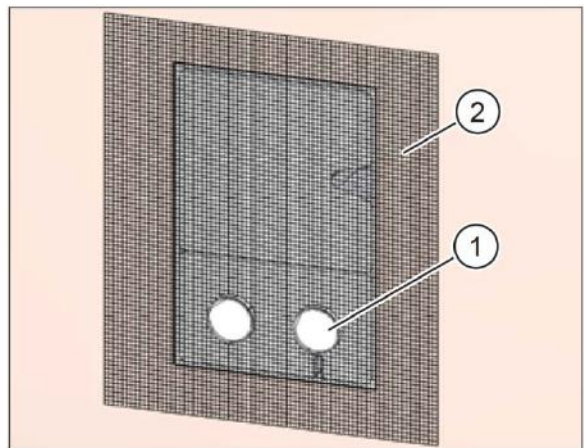


Рис. 26: откорректировать размер настенного ящика со вставкой-заполнителем

### 9.12 Подготовить монтажный комплект к подключению вентиляционных труб

- Работы с внутренней стеной:
  - ▶ Снимите сигнальную крышку (поз. 1 на рис. 27 на стр. 29).
  - ▶ С помощью ножа очистите штукатурку с внутренней стороны штукатурной рамки (поз. 2 на рис. 27 на стр. 29).
  - ▶ Осторожно снимите гипсовую защитную крышку (поз. 3 на рис. 27 на стр. 29) и находящуюся под ней картонную вставку.
- Работы с наружной стеной:
  - ▶ Удалите обе гипсовые защитные прокладки (поз. 1 на рис. 28 на стр. 29).

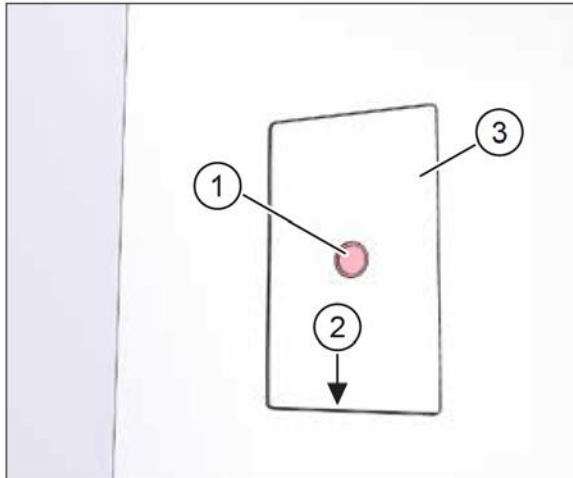


Рис. 27: монтажный комплект заштукатурен внутри

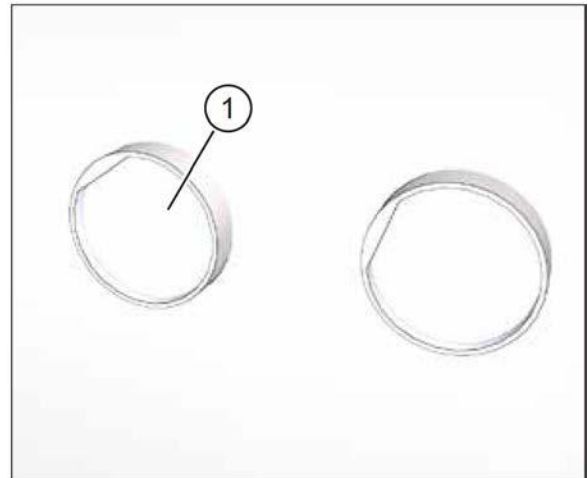


Рис. 28: монтажный комплект заштукатурен снаружи

### 9.13 Нарезать вентиляционные трубы

- ▶ Обе вентиляционные трубы (поз. 1 на рис. 29) вставьте в отверстия монтажного комплекта настолько, чтобы они были вровень с внутренней стороной монтажного комплекта (поз. 2 на рис. 29).
- ▶ Отметьте на внешней стене, насколько выступают вентиляционные трубы, в зависимости от используемой крышки воздухозаборника на фасаде здания, см. таб. 4 на стр. 29.

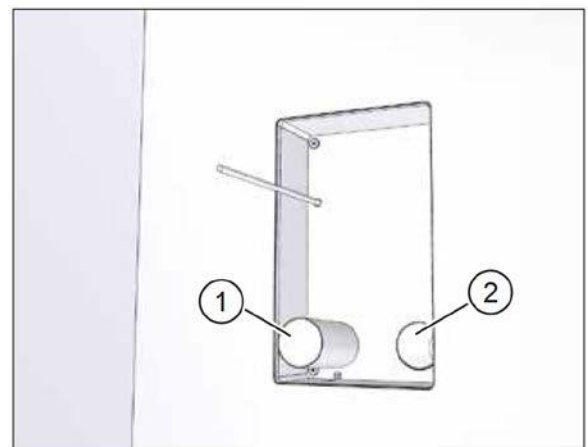


Рис. 29: нарезать вентиляционные трубы

Крышки воздухозаборника на фасаде здания	Выступ
щелевые решётки из нержавеющей стали, M-WRG-II ES	5 - 10 мм над заштукатуренной наружной стеной
решетки наружные круглые из нержавеющей стали, M-WRG-ESR	25 - 30 мм над заштукатуренной наружной стеной

Таб. 4: выступ вентиляционных труб над наружной стеной

- ▶ Снова достать вентиляционные трубы из отверстий монтажной коробки.
- ▶ Укоротить вентиляционные трубы в соответствии с маркировкой.
- ▶ Удалить заусенцы на местах срезов с внутренних и внешних краев вентиляционных труб.

#### УКАЗАНИЕ

Если не очистить грат с вентиляционных труб, существует риск повреждения уплотнений на вентиляционной установке и крышках воздухозаборника на фасаде здания.



### 9.14 Вставить и закрепить вентиляционные трубы

- ▶ Нанесите нетвердеющий герметик на внешнее покрытие вентиляционных труб (поз. 1 на рис. 30).
- ▶ Снова вставьте вентиляционные трубы в отверстия в монтажной коробке.
- ▶ Вращательными движениями вкрутите обе вентиляционные трубы в отверстия монтажного комплекта настолько, чтобы они были вровень с внутренней стороной монтажного комплекта (поз. 2 на рис. 30).
- ▶ Удалите лишний герметик.

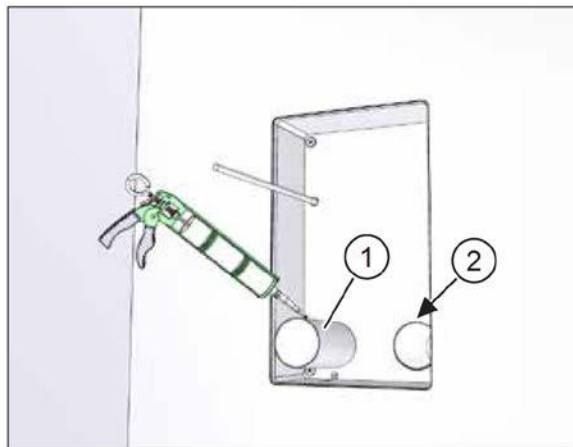


Рис. 30: вставить и закрепить вентиляционные трубы

### 9.15 Герметизировать вентиляционные трубы на наружной стене

#### УКАЗАНИЕ

Если внешняя штукатурка сплошь и полностью закрывает вентиляционные трубы, можно пропустить шаги, описанные в этом разделе.

- ▶ Снимите фаски с обеих кромок трубы (поз. 1 на рис. 31) примерно под углом  $5 \times 45^\circ$ , чтобы создать зазор для уплотняющих швов с использованием нетвердеющего герметика.
- ▶ Заполните фаски кромок трубы по окружности с помощью нетвердеющего герметика с внешней стороны.

#### УКАЗАНИЕ

При нанесении герметика на пенопласт используйте только герметик, не содержащий растворителя.

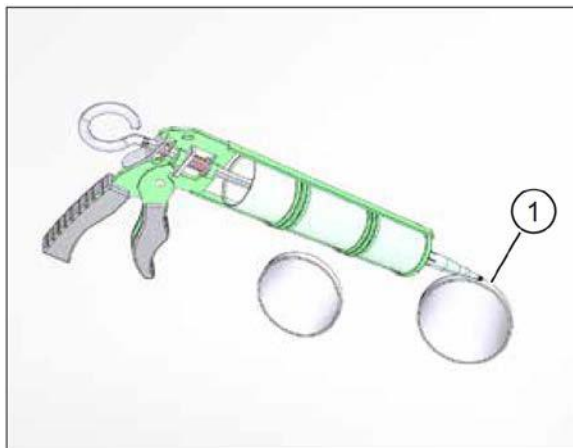


Рис. 31: герметизировать вентиляционные трубы на наружной стене

### 9.16 Прикрепить крышку воздухозаборника на фасаде здания

#### **⚠ ПРЕДУПРЕЖДЕНИЕ**

**Эксплуатация без крышки воздухозаборника на фасаде здания не допускается.**

- ▶ Обратите внимание, что, из соображений безопасности, вентиляционная установка не может эксплуатироваться без крышки воздухозаборника на фасаде здания.

- ▶ Прикрепите крышку воздухозаборника на фасаде здания на внешнюю стену. Установка крышки воздухозаборника на фасаде здания описана в отдельной монтажной инструкции (см. раздел "1.8 Дополнительные документы" на стр. 6).

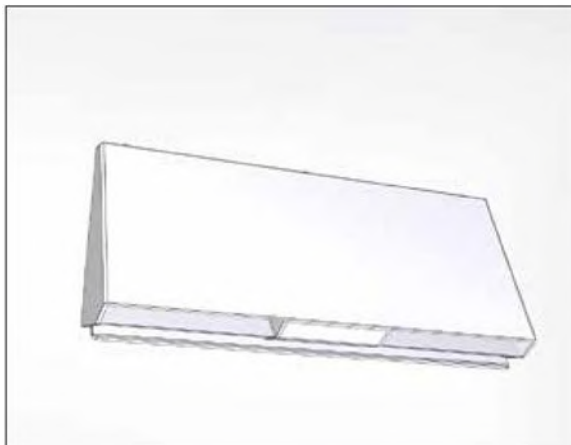


Рис. 32: прикрепить крышку воздухозаборника на фасаде здания

## 10 Произвести монтаж вентиляционной установки

#### **УКАЗАНИЕ**

Монтаж вентиляционной установки в монтажный комплект описан в разделе "M-WRG-II Монтажная инструкция для вентиляционных установок", арт. номер 744004.

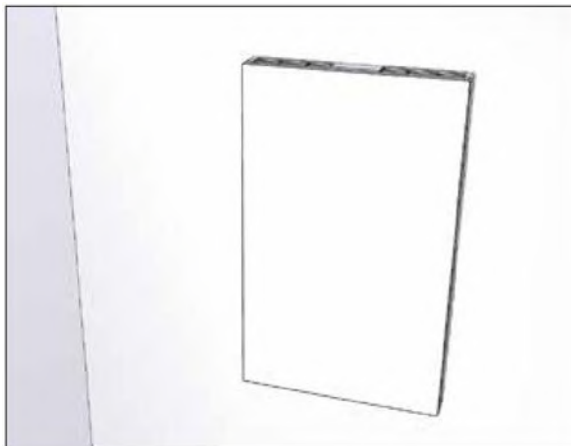


Рис. 33: вентиляционная установка установлена



Мы проверили содержание этого документа на соответствие описанному устройству. Тем не менее, отклонения не могут быть исключены, поэтому мы не несем ответственности за полное соответствие.  
Информация в этом документе регулярно проверяется, все необходимые исправления включены в следующие издания.

Авторские права Meltem Wärmerückgewinnung GmbH & Co. KG

Возможны изменения

Meltem Wärmerückgewinnung GmbH & Co. KG  
Ул. Ам Хартхольц 4  
Д-82239 Аллинг  
Германия  
Тел. +49 (0)8141 404179-0  
Факс +49 (0)8141 404179-9  
Страница в сети интернет: <http://www.meltem.com>  
Адрес электронной почты: [info@meltem.com](mailto:info@meltem.com)



Доступ к  
Области загрузки Meltem