

КОМФОРТНАЯ ВЕНТИЛЯЦИЯ С РЕКУПЕРАЦИЕЙ ТЕПЛА

## Вентиляционные установки M-WRG-II

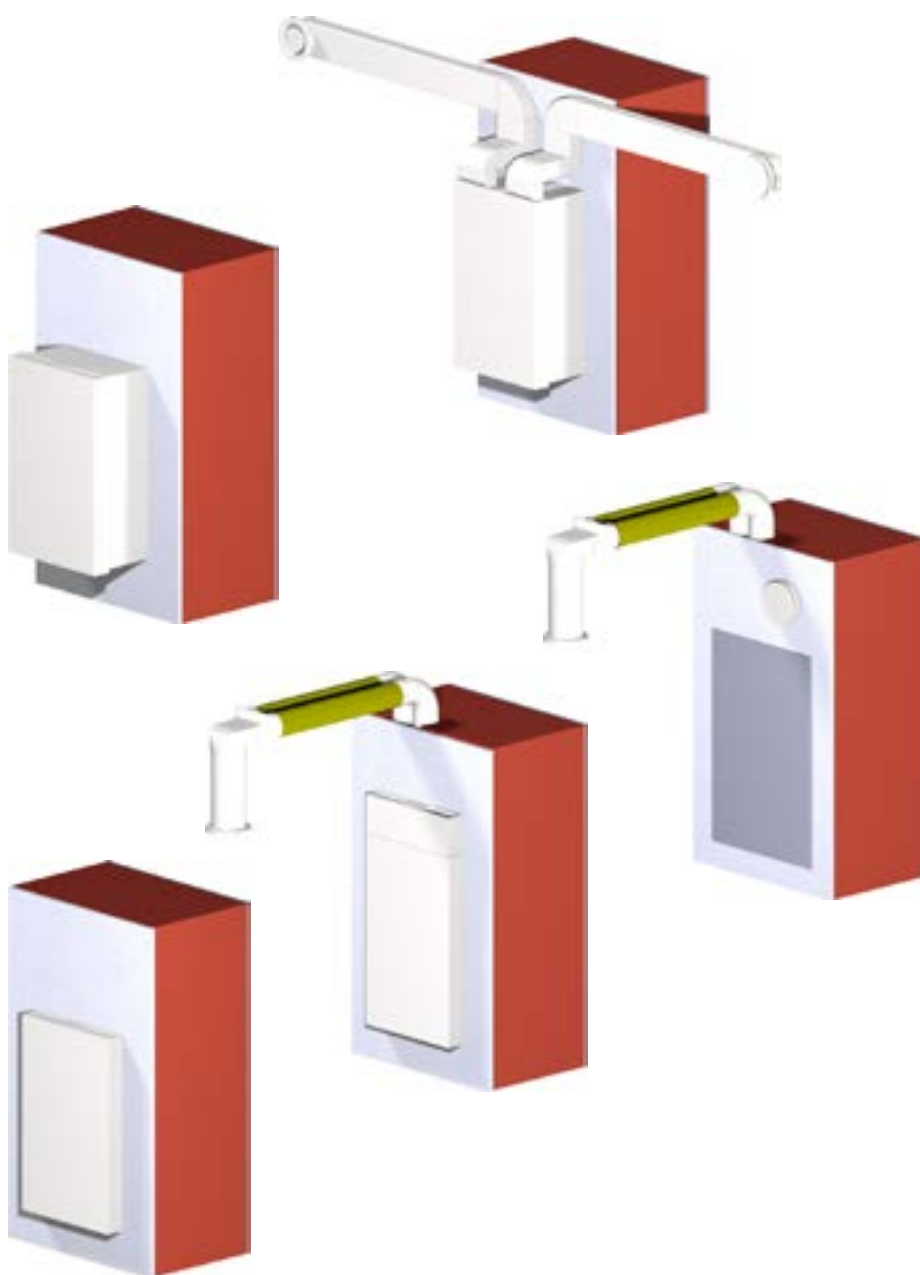
Настенный монтаж

Настенный монтаж с подключением воздуховодов

Встроенный монтаж

Встроенный монтаж с подключением воздуховодов

Внутристенный монтаж U<sup>2</sup> с подключением воздуховодов



ИНСТРУКЦИЯ ПО МОНТАЖУ

Арт. номер 744004 KH 13/2020 RU

## Содержание

<b>1</b>	<b>Введение</b>	<b>5</b>
1.1	Указания к монтажной инструкции	5
1.2	Описание	5
1.3	Целевая группа	6
1.4	Декларация соответствия ЕС	6
1.5	Допуск органов строительного надзора (действительно для Германии)	7
1.6	Табличка спецификации	7
1.7	Хранение	8
1.8	Экологически чистая утилизация	8
1.9	Обзор изданий	8
1.10	Объяснение символов	8
1.11	Дополнительные документы	8
<b>2</b>	<b>Инструкции по технике безопасности</b>	<b>9</b>
2.1	Классификация рисков и опасностей	9
2.2	Указания по эксплуатационной безопасности вентустановок	9
2.2.1	Противопожарная защита	9
2.2.2	Эксплуатация с источниками огня	9
2.2.3	Инсталляция в помещениях с повышенной влажностью	10
2.2.4	Отвод конденсата	10
2.2.5	Запуск и эксплуатация	10
2.3	Указания по эксплуатации	10
2.4	Указания для совместной эксплуатации с кондиционерами	11
2.5	Использование по назначению	11
<b>3</b>	<b>Указания по проектированию</b>	<b>12</b>
3.1	Настенный монтаж	12
3.1.1	Требования к монтажной стене	12
3.1.2	Расположение вентблока внутри помещения	12
3.1.3	Свободный доступ к вентиляционной установке	13
3.1.4	Подключение к электросети	14
3.2	Встроенный монтаж	14
3.3	Внутрстенный монтаж U <sup>2</sup>	14
<b>4</b>	<b>Гарантия и ответственность</b>	<b>15</b>
4.1	Гарантия	15
4.2	Ответственность	15
<b>5</b>	<b>Размеры</b>	<b>16</b>
5.1	Вентиляционная установка без адаптера воздуховода	16
5.2	Вентустановка с адаптером воздуховода для настенного и внутрстенного монтажа U <sup>2</sup>	17
5.3	Вентустановка с адаптером для встроенного монтажа с подключением воздухопроводов	18

<b>6</b>	<b>Комплектация</b> .....	<b>19</b>
6.1	Вентиляционная установка M-WRG-II .....	19
6.2	Необходимый монтажный материал .....	20
6.2.1	Настенный монтаж для установок серии M-WRG-II P .....	20
6.2.2	Настенный монтаж для установок серии M-WRG-II E .....	20
6.2.3	Встроенный монтаж с подключением воздухопроводов .....	20
6.2.4	Внутрстенный монтаж U <sup>2</sup> .....	20
<b>7</b>	<b>Обзор сборных элементов</b> .....	<b>21</b>
7.1	Вентустановка – крышка установлена .....	21
7.2	Вентустановка – крышка снята .....	21
7.3	Крышка воздухозаборника на фасаде здания .....	21
<b>8</b>	<b>Необходимые инструменты и вспомогательные средства</b> .....	<b>22</b>
8.1	Настенный монтаж .....	22
8.2	Встроенный монтаж .....	22
<b>9</b>	<b>Общие указания по монтажу</b> .....	<b>22</b>
9.1	Настенный монтаж/ встроенный монтаж .....	23
9.2	Разблокировать кабель электропитания .....	23
<b>10</b>	<b>Настенный монтаж</b> .....	<b>24</b>
10.1	Наметить расположения отверстий, используя шаблон .....	24
10.2	Просверлить отверстия .....	25
10.3	Просверлить отверстия для дюбелей и нанести разметку для кабеля электропитания .....	25
10.4	Отвод конденсата через трубу вытяжного воздуха .....	26
10.5	Сделать штробы в стене для кабеля электропитания .....	27
10.6	Вставить вентиляционные трубы .....	27
10.7	Просверлить отверстия для крышки воздухозаборника на фасаде здания .....	28
10.8	Зафиксировать вентиляционные трубы .....	28
10.9	Проложить кабель электропитания .....	29
10.9.1	Типы кабелей .....	30
10.9.2	Внешний вход системы управления .....	30
10.9.3	Опция M-WRG-II O/EGG-AUS .....	31
10.10	Отделка внутренней стены .....	32
10.11	Укоротить вентиляционные трубы на внутренней стене .....	32
10.12	Герметизировать вентиляционные трубы на наружной стене .....	33
10.13	Прикрепить крышку воздухозаборника на фасаде здания .....	33
<b>11</b>	<b>Инсталляция вентустановки</b> .....	<b>34</b>
11.1	Снять крышку .....	34
11.2	Вставить крепежные винты .....	34
11.3	Проверить воздушную заслонку на вытяжном патрубке и уплотнителях .....	35
11.4	Снять крышку блока электроники .....	35
11.5	Протянуть кабель электропитания через отверстие .....	35

11.6	Закрепить вентустановку .....	36
11.6.1	Настенный монтаж .....	36
11.6.2	Встроенный монтаж .....	36
11.6.3	Встроенный монтаж с подключением воздуховодов .....	37
11.6.4	Внутрстенный монтаж U <sup>2</sup> .....	39
11.7	Подключить кабель электропитания и, при необходимости, кабель системы управления .....	40
11.8	Подключить опцию M-WRG-II O/EGG-AUS .....	41
11.9	Закрепить крышку блока электроники .....	41
11.10	Прикрепить вытяжные ремешки для крышки (только при внутрстенном монтаже U <sup>2</sup> ) .....	42
11.11	Установить крышку на вентблок .....	42
11.12	Установить крышку U <sup>2</sup> (только при монтаже U <sup>2</sup> ) .....	43
11.13	Соединить плоские каналы с вентустановкой (только при настенном монтаже с подключением воздуховодов) .....	43
11.14	Установите крышку на адаптер (только для встроенного монтажа с подключением воздуховодов) .....	44
11.15	Запустить вентустановку .....	44

# 1 Введение

## 1.1 Указания к монтажной инструкции



Эта монтажная инструкция содержит основные указания, которые должны соблюдаться при монтаже вентиляционной установки серии M-WRG-II.

- ▶ Пожалуйста, полностью прочитайте инструкцию перед монтажом вентиляционной установки. Это позволит избежать повреждений и ошибок при работе.
- ▶ После окончательной установки передайте инструкцию владельцу жилого помещения, мажордому и в жилищно-эксплуатационное управление дома.
- ▶ Данная инструкция является неотъемлемой частью продукта. Обязательно сохраните ее для дальнейшего использования.

### ПРЕДУПРЕЖДЕНИЕ

- ▶ Необходимо соблюдать все предупреждения и замечания о возможных рисках, а также соответствующие меры предосторожности.
- ▶ Пожалуйста, внимательно прочитайте раздел „2 Инструкции по технике безопасности“ на странице 9.

## 1.2 Описание

В данной инструкции описан монтаж децентрализованных вентиляционных установок серии M-WRG-II в монолитной конструкции в следующих вариантах:

- Настенный монтаж (см. рис. 1)
- Настенный монтаж с подключением воздуховодов (см. рис. 2)
- Встроенный монтаж (см. рис. 3 на стр. 6)
- Встроенный монтаж с подключением воздуховодов (см. рис. 4 на стр. 6)
- Внутрстенный монтаж U<sup>2</sup> с подключением воздуховодов (см. рис. 5 на стр. 6)



Рис. 1: настенный монтаж

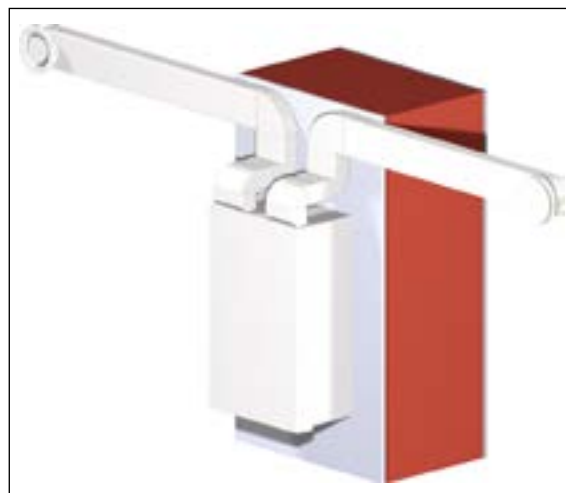


Рис. 2: настенный монтаж с подключением воздуховодов



Рис. 3: встроенный монтаж

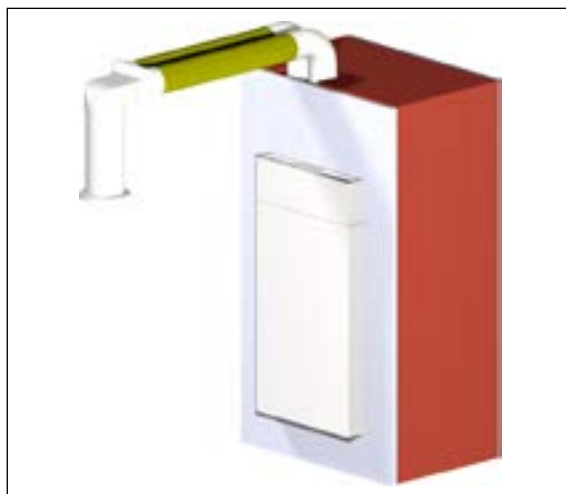


Рис. 4: встроенный монтаж с подключением воздуховодов

### 1.3 Целевая группа

Действия, описанные в этом документе, могут выполняться только квалифицированными работниками, имеющими следующие типы подготовки и квалификации:

- соответствующее образование по монтажу и вводу в эксплуатацию электрооборудования
- соответствующую подготовку и знания о возможных рисках и опасностях при работе с электричеством и знание местных правил техники безопасности
- знание соответствующих норм и директив
- знание и соблюдение этого документа со всеми инструкциями по безопасности

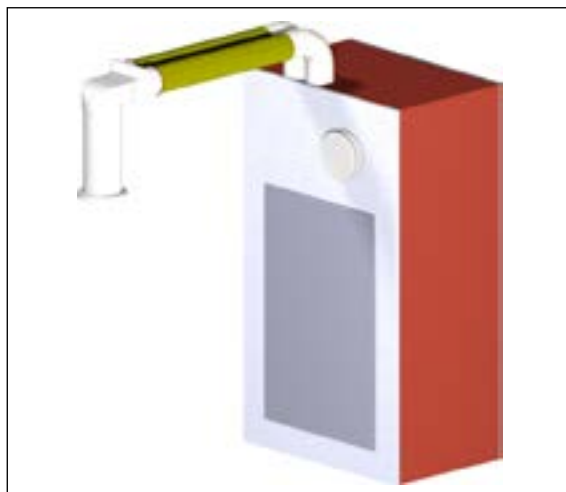


Рис. 5: внутрстенный монтаж U<sup>2</sup> с подключением воздуховодов

### 1.4 Декларация соответствия ЕС

Вентиляционные установки серии M-WRG-II P и M-WRG-II E компании-производителя

Meltem Wärmerückgewinnung GmbH & Co. KG

Ул. Ам Хартхольц 4

82239 Аллинг

соответствуют предписаниям и нормам Декларации соответствия ЕС.

### 1.5 Допуск органов строительного надзора (действительно для Германии)

Для монтажа вентиляционных установок в Германии необходимо иметь действительный допуск органов строительного надзора от Немецкого института строительных технологий (DIBt) на вентиляционную установку. Допуск может быть предоставлен по запросу или может быть загружен с нашего веб-сайта [www.meltem.com/waermerueckgewinnung/downloads/](http://www.meltem.com/waermerueckgewinnung/downloads/) (см. также QR-код на последней странице данной инструкции). Номер допуска Z-51.3-431 (см. поз. 1 на рис. 7).

- При установке оборудования за пределами Германии соблюдайте национальные правила этой страны.

### 1.6 Табличка спецификации

<b>Meltem</b> Wärmerückgewinnung GmbH & Co. KG ул. Ам Хартхольц 4 Д-82239 Аллинг www.meltem.com		Тел.: 08141-40 41 79-0	
№ устройства:	Тип: M-WRG-II P		
	№ детали: 700000		
	макс. 53 Вт		
	230 НПТ	50 Гц	IP X4
	CE	□	Is0-Kl. B

Рис. 6: табличка спецификации

Табличка спецификации находится на средней панели внутри корпуса (см. поз. 2 на рис. 7).



Рис. 7: место расположения таблички спецификации

## 1.7 Хранение

- ▶ Храните вентиляционные установки в оригинальной упаковке в сухом месте при температуре от 0 ° C до + 40 ° C.

## 1.8 Экологически чистая утилизация

Не выбрасывайте вентиляционные установки в обычный мусорный контейнер.

- ▶ Утилизацию вентиляционных установок следует производить в соответствии с местными действующими нормами.

## 1.9 Обзор изданий

Версия	Инструкция	Состояние
3. версия	Монтажная инструкция для вентиляционных установок M-WRG-II	KW 13/2020 DE

## 1.10 Объяснение символов

- ▶ Этот знак указывает на определенное действие.
- Этим знаком маркируются перечни.

## 1.11 Дополнительные документы

Инструкция	Арт. номер
Инструкция к комплекту для встроенного монтажа со штукатурной рамкой (моноконтрукция) M-WRG-II M/MB	744001
Инструкция к комплекту для встроенного монтажа M-WRG-II M (сборные стеновые конструкции)	744002
Инструкция к комплекту для внутрстенного монтажа M-WRG-II M-U <sup>2</sup>	744003
Монтажная инструкция для крышки воздухозаборника на фасаде здания M-WRG-II ES, M-WRG-II KSR	744005
Инструкция по монтажу к комплекту для оконного проема	744006
Инструкция по эксплуатации вентиляционных установок M-WRG-II P (-F, -FC), M-WRG-II E (-F, -FC)	744007

Таб. 1: дополнительные документы



## 2 Инструкции по технике безопасности

Эта инструкция содержит указания, которые должны соблюдаться для личной безопасности и с целью предотвращения травм и материального ущерба. Они выделены предупреждающими треугольниками и, в зависимости от степени опасности, изображены ниже.

### 2.1 Классификация рисков и опасностей

#### ОПАСНОСТЬ

Сигнальное слово указывает на опасность с **высокой** степенью риска, которая, если не предпринять мер во избежание, приведет к смерти или серьезным травмам.

#### ПРЕДУПРЕЖДЕНИЕ

Сигнальное слово указывает на опасность со **средней** степенью риска, которая, если не предпринять мер во избежание, приведет к смерти или серьезным травмам.

#### ОСТОРОЖНО

Сигнальное слово указывает на опасность с **невысокой** степенью риска, которая, если не предпринять мер во избежание, приведет к незначительным или средним по степени травмам.

#### УКАЗАНИЕ

Примечание, в соответствии со смыслом данной инструкции, является важной информацией о продукте или соответствующей части руководства, на которую следует обратить особое внимание.

### 2.2 Указания по эксплуатационной безопасности вентиляционных установок

#### 2.2.1 Противопожарная защита

Соблюдайте общепринятые правила противопожарной защиты при проектировании и монтаже.

#### 2.2.2 Эксплуатация с источниками огня

- Для совместной эксплуатации вентустановок M-WRG-II с источниками огня требуется дополнительное защитное устройство (регулятор минимального давления или дифференциальное реле давления), чтобы контролировать процесс.
- Соблюдайте общепринятые правила противопожарной защиты при проектировании и монтаже (FeuVo).
- Свяжитесь с уполномоченным предприятием по обслуживанию и уходу за дымоходом еще на этапе планирования / проектирования.
- Работа вентустановки должна быть одобрена уполномоченным предприятием по обслуживанию и уходу за дымоходом.
- Для правильной работы системы вентиляции с рекуператором необходимо, чтобы существующие воздуховоды для горения и дымоходы для твердотопливных котлов можно было отключить, когда котел не используется.

### 2.2.3 Инсталляция в помещениях с повышенной влажностью

При монтаже вентустановок M-WRG-II в помещениях с повышенной влажностью согласно нормам DIN VDE 0100-701/702 действуют следующие предписания:

- Защищенная область 0: монтаж в этой области запрещен.
- Защищенная область 1: допускается только внутрстенный монтаж U<sup>2</sup>. Вытяжные и приточные анемостаты должны устанавливаться в верхней части стены или в потолок.
- Защищенная область 2 и оставшаяся область: монтаж в этой области разрешен.

Кроме этого, соблюдайте национальные стандарты всех областей для инсталляции в помещениях с ванной или душем.

### 2.2.4 Отвод конденсата

Наши вентблоки выделяют определенное количество конденсата во время рекуперации тепла, который удаляется через трубу вытяжного воздуха.

- При использовании вентустановок M-WRG-II P необходимо обеспечить отвод конденсата (см. раздел 10.4 на стр. 26).
- В вентустановках M-WRG-II E (с энтальпийным теплообменником) конденсат не образуется при следующих условиях:
  - вентиляционная установка эксплуатируется в соответствии с разделом „Использование по назначению“ (см. раздел 2.5 на стр. 11) и главой „Правила правильного использования“, описанными в инструкции по эксплуатации.
  - экстремальные нагрузки вследствие очень высокой влажности отсутствуют.

### 2.2.5 Запуск и эксплуатация

- Допускается запуск в эксплуатацию только полностью собранной вентустановки.
- Пользуйтесь вентблоком только с закрытой и защёлкнутой крышкой.
- Обратите внимание, что, из соображений безопасности, аппарат не может эксплуатироваться без крышки воздухозаборника на фасаде здания.

### 2.3 Указания по эксплуатации вентиляционных установок

- Это устройство может использоваться детьми в возрасте 8 лет и старше, а также лицами с ограниченными физическими, сенсорными или умственными способностями или недостатком опыта и знаний, если они при этом находятся под соответствующим надзором или были проинструктированы относительно безопасного использования установки и в полной мере осознают возникающие в результате этого риски. Детям запрещается играть с аппаратом. Чистка и техническое обслуживание не должны выполняться детьми без присмотра.
  - ▶ Соблюдайте национальные правила и предписания Вашей страны касательно возраста, начиная с которого разрешается использовать вентустановку.

- Вентустановка всегда должна находиться в открытом доступе для эксплуатации и технического обслуживания.
  - ▶ Удостоверьтесь, чтобы вентиляционная установка не была закрыта или заставлена после оборудования помещения и мебели. В противном случае эксплуатация аппарата будет затруднена, а замена фильтра невозможна. Рекомендуется оставлять зазор не менее 15 см перед крышкой прибора.
  - ▶ Убедитесь, что отверстия приточного и вытяжного воздуха не были прикрыты после оборудования помещения и мебели. Иначе работа вентустановки может быть нарушена.

## 2.4 Указания по совместной работе с кондиционерами

При высокой температуре и высокой влажности наружного воздуха, и при прохладной температуре воздуха в помещении, возможно образование в приборе конденсата.

В этом случае мы рекомендуем использовать вентустановку M-WRG-II с энтальпийным теплообменником. Она имеет определенное преимущество - возможность удаления как явного, так и скрытого тепла из приточного воздуха. В результате воздух не только предварительно охлаждается, но и осушается. Аппарат выполняет меньший объем работы, что в свою очередь ведет к экономии энергопотребления.

## 2.5 Использование по назначению

- Вентустановка предназначена для воздухообмена в жилых помещениях и помещениях бытового назначения. Прибор устанавливается вертикально в наружную стену. Любое другое использование или применение, отличающееся от разрешенного, считается использованием не по назначению.
- Использование по назначению, кроме прочего, включает в себя соблюдение всех указаний в инструкции по эксплуатации.
- Эксплуатация аппарата без воздушного фильтра и крышки воздухозаборника на фасаде здания не допускается.
- Вентиляционная установка предназначена для использования в помещениях с относительной влажностью воздуха от прим. 40 до 70%. Ее нельзя устанавливать в помещениях, где относительная влажность воздуха постоянно выше 80%.
- В помещениях с повышенной пылевой нагрузкой (например, моделестроение) или в условиях выделения агрессивных раздражающих газов (например, светокопировальная мастерская, чистка) работа вентустановки может быть нарушена или это может привести к ее повреждениям.
- В случае использования прибора не по назначению, компания Meltem Wärmerückgewinnung GmbH & Co. KG не несет ответственности за возможный ущерб и не дает гарантии на безупречную и функциональную работу аппарата.

## 3 Указания по проектированию

### 3.1 Настенный монтаж

#### 3.1.1 Требования к монтажной стене

##### **⚠ ПРЕДУПРЕЖДЕНИЕ**

###### **Опасность утечки газа или поражения электрическим током**

- ▶ Убедитесь, что в месте стенного проема нет линий коммуникаций (напр. электропроводки, газа, воды).
- ▶ Убедитесь, что стенной проем соответствует местным статическим требованиям.
- ▶ При необходимости протяните перемычку.

Вентустановка монтируется внутри помещения вертикально на наружную стену.

- Монтажная поверхность, на которую будет крепиться аппарат, должна быть ровной. Возможные неровности могут привести к перекосу корпуса и негативно повлиять на работу установки.
- Наружная стена должна быть из подходящего материала (напр. деревянная панель, кладка), чтобы прибор можно было надежно закрепить.
- Настенный монтаж возможен даже при очень небольшой толщине стен, например, при монтаже на фасадную панель. Минимальная толщина зависит при этом от используемой на фасаде крышки воздухозаборника:

Крышка воздухозаборника	Мин. толщина стены или фасадной панели
M-WRG-II ES	30 мм
M-WRG-ESR	20 мм
M-WRG-II KSR	20 мм

Таб. 2: минимальная толщина наружной стены

- ▶ При конструкции стен толщиной от 47 см (вкл. внутренний и наружный слой штукатурки, а также изоляцию), используйте трубы приточного и вытяжного воздуха длиной 100 см (M-WRG-LR 100, арт. номер. 5580).

#### 3.1.2 Расположение внутри помещения

- Вентустановка должна быть установлена таким образом, чтобы отверстия для отвода и подачи воздуха были направлены вверх.
- При стандартной высоте потолка 2,50 м наилучший эффект вентиляции воздуха достигается, если верхний край установки вместе с отверстиями для подачи и отвода воздуха будут находиться на расстоянии прим. 30 см от потолка.
  - ▶ Соблюдайте минимальные расстояния (см. рис. 8 на стр. 13):
    - для предотвращения короткого воздушного замыкания, расстояние верхнего края аппарата до потолка должно составлять минимум 15 см.
    - расстояние между боковым нижним краем устройства до соседних поверхностей должно быть не менее 5 см. Соблюдение минимального расстояния в значительной мере облегчает управление вентустановкой, а замена фильтра производится без проблем.

- боковой минимальный отступ между двумя приборами должен составлять минимум 200 мм для предотвращения короткого воздушного замыкания.
- ▶ При высоте потолков свыше 2,50 м расположите вентустановку таким образом, чтобы ее управление или замена фильтров были возможны без вспомогательных средств (лестницы, стремянки...). Также можно заказать аппарат с дистанционным управлением.

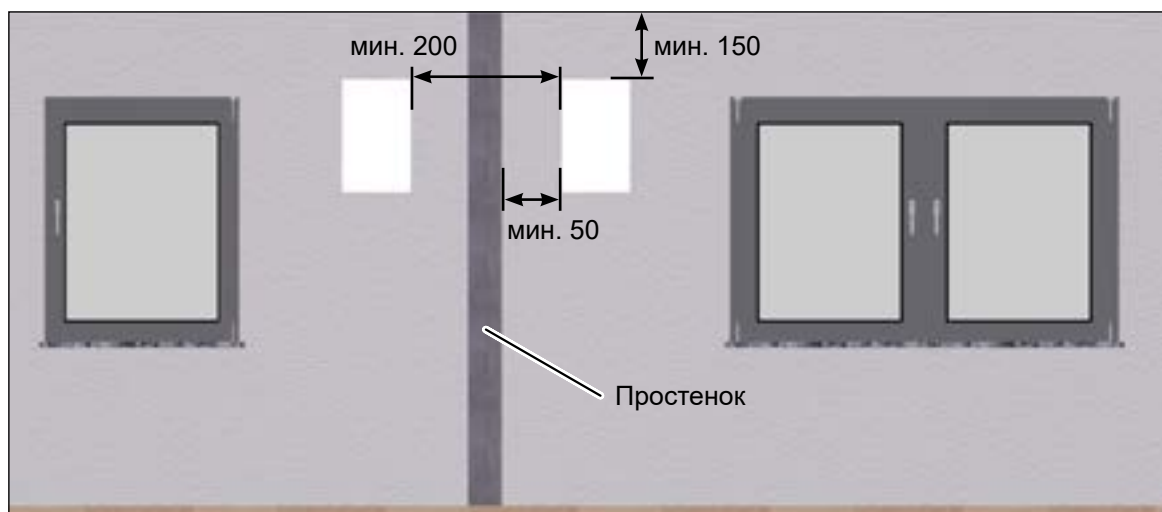


Рис. 8: минимальное боковое расстояние между двумя вентустановками, размеры в мм

#### УКАЗАНИЕ

При проектировании соблюдайте указания в таб. 4 на стр. 30. Она содержит информацию о видах кабелей электропитания и системы управления в зависимости от типа вентустановок и рекомендуемых вариантах управления.

### 3.1.3 Свободный доступ к вентиляционной установке

Аппарат всегда должен находиться в открытом доступе для эксплуатации и технического обслуживания.

- ▶ Удостоверьтесь, чтобы вентблок не был закрыт или заставлен после оборудования помещения и мебели. В противном случае эксплуатация аппарата будет затруднена, а замена фильтра невозможна. Рекомендуется оставлять зазор не менее 15 см перед крышкой прибора.
- ▶ Убедитесь, что отверстия приточного и вытяжного воздуха не были прикрыты после оборудования помещения и мебели. Иначе работа вентустановки может быть нарушена.

### 3.1.4 Подключение к электросети

Диапазон рабочего напряжения вентблока составляет 85 В~ до 265 В~ /50-60 Гц.

#### УКАЗАНИЕ

Если вентустановка не оборудована кабелем электропитания и штекером или другими средствами отключения от сети, имеющими ширину разрыва контакта на каждом полюсе, в соответствии с требованиями класса защиты III для полного отключения, такое размыкающее устройство (например, линейный защитный автомат) должно быть встроено в стационарную электрическую проводку в соответствии с правилами монтажа. Размыкающее устройство должно иметь соответствующую маркировку, указывающую на его предназначение, и всегда находиться в свободном доступе.

### 3.2 Встроенный монтаж

Для встроенного монтажа вентустановки (в том числе с подключением воздуховодов) Вам потребуется соответствующий монтажный комплект M-WRG-II

- ▶ Пожалуйста, обратите внимание на раздел „Указания по проектированию“ в монтажной инструкции, прилагаемой к соответствующему монтажному комплекту (см. раздел „1.11 Дополнительные документы“ на стр. 8).

### 3.3 Внутрстенный монтаж U<sup>2</sup>

Для скрытого монтажа аппарата в стену потребуется монтажный комплект M-WRG-II U<sup>2</sup>.

- ▶ Пожалуйста, обратите внимание на раздел „Указания по проектированию“ в монтажной инструкции, прилагаемой к соответствующему монтажному комплекту для внутрстенного монтажа (см. раздел „1.11 Дополнительные документы“, стр. 8).

## 4 Гарантия и ответственность

### 4.1 Гарантия

Гарантия не действительна в следующих случаях:

- Монтажный комплект был установлен не в соответствии с монтажной инструкцией.
- Вентиляционная установка была установлена не в соответствии с монтажной инструкцией.
- Встроенный монтаж вентблока был произведен без монтажного комплекта для встроенного монтажа.
- Оригинальные запчасти / оригинальные воздушные фильтры были заменены не оригинальными деталями.
- В монтажный комплект / вентустановку были внесены несанкционированные изменения.
- Ремонтные работы выполнялись не компанией Meltem или их уполномоченными специализированными партнерами.
- Вентиляционная установка эксплуатировалась без воздушного фильтра и крышки воздухозаборника на фасаде здания.
- На изнашиваемые детали, такие как, например, воздушные фильтры, гарантия не распространяется.

### 4.2 Ответственность

Ответственность производителя не действует в следующих случаях:

- Монтажный комплект был установлен не в соответствии с монтажной инструкцией.
- Вентиляционная установка была установлена не в соответствии с монтажной инструкцией.
- Встроенный монтаж вентблока был произведен без монтажного комплекта для встроенного монтажа.
- Оригинальные запчасти / оригинальные воздушные фильтры были заменены не оригинальными деталями.
- В монтажный комплект / вентиляционную установку были внесены несанкционированные изменения.
- Ремонтные работы выполнялись не компанией Meltem или их уполномоченными специализированными партнерами.
- Вентиляционная установка эксплуатировалась без воздушного фильтра и крышки воздухозаборника на фасаде здания.

## 5 Размеры

### 5.1 Вентиляционная установка без адаптера для воздуховода

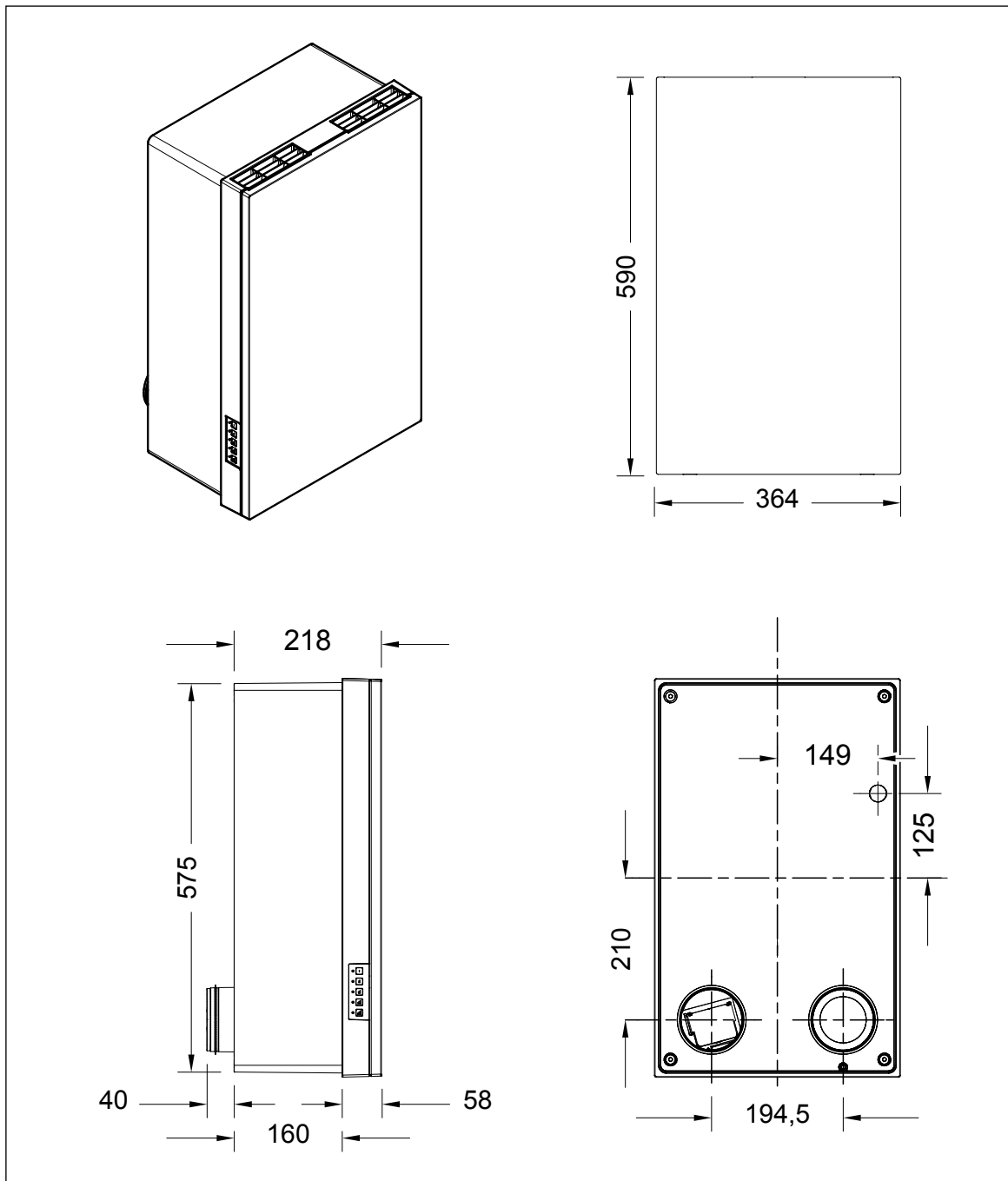


Рис. 9: вентустановка M-WRG-II без адаптера для воздуховода, размеры в мм



## 5.2 Вентиляционная установка с адаптером воздуховода для настенного и внутрстенного монтажа U<sup>2</sup>

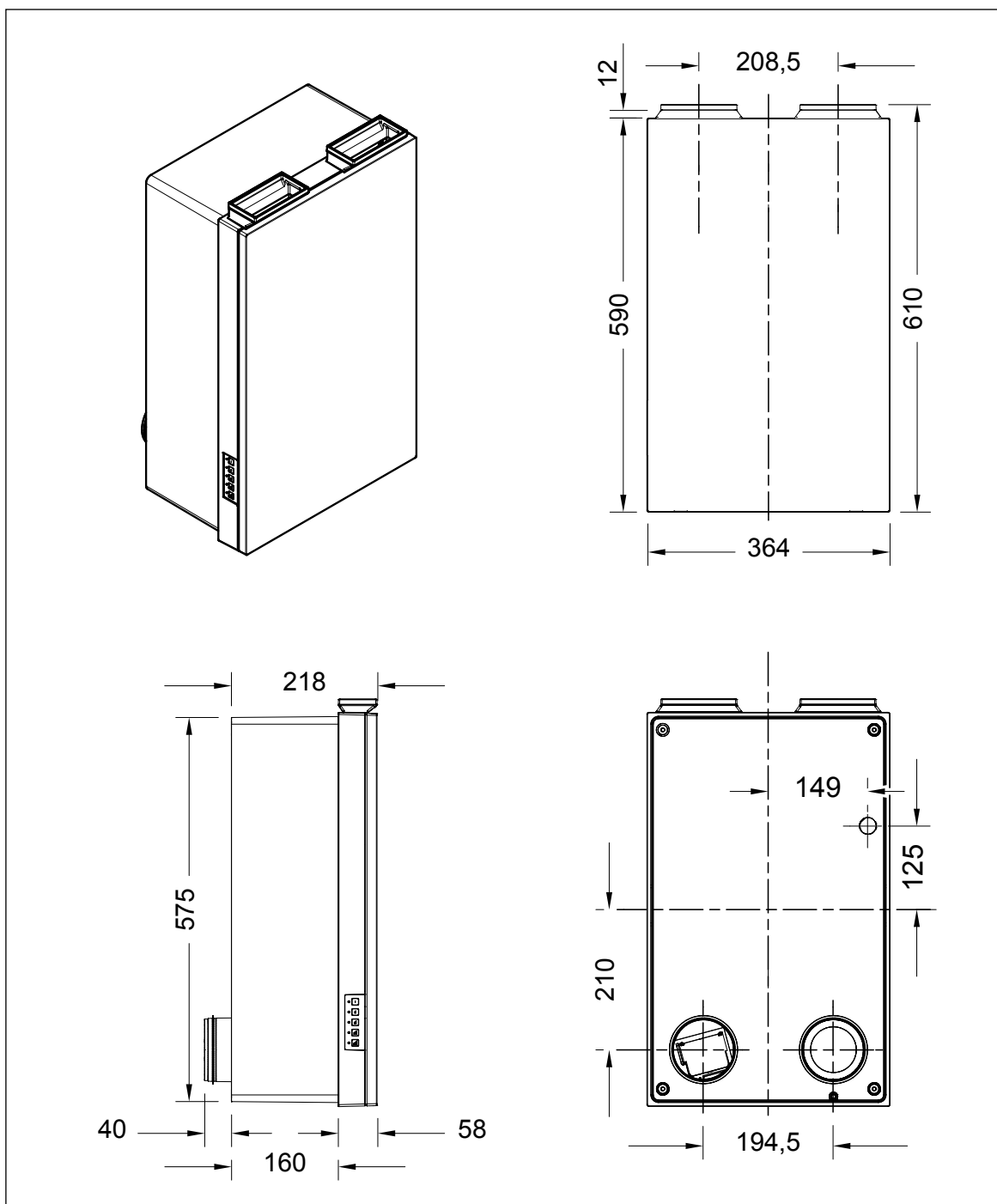


Рис. 10: вентустановка M-WRG-II с адаптером воздуховода для настенного и внутрстенного монтажа U<sup>2</sup>, размеры в миллиметрах

### 5.3 Вентиляционная установка с адаптером для встроенного монтажа с подключением воздуховодов

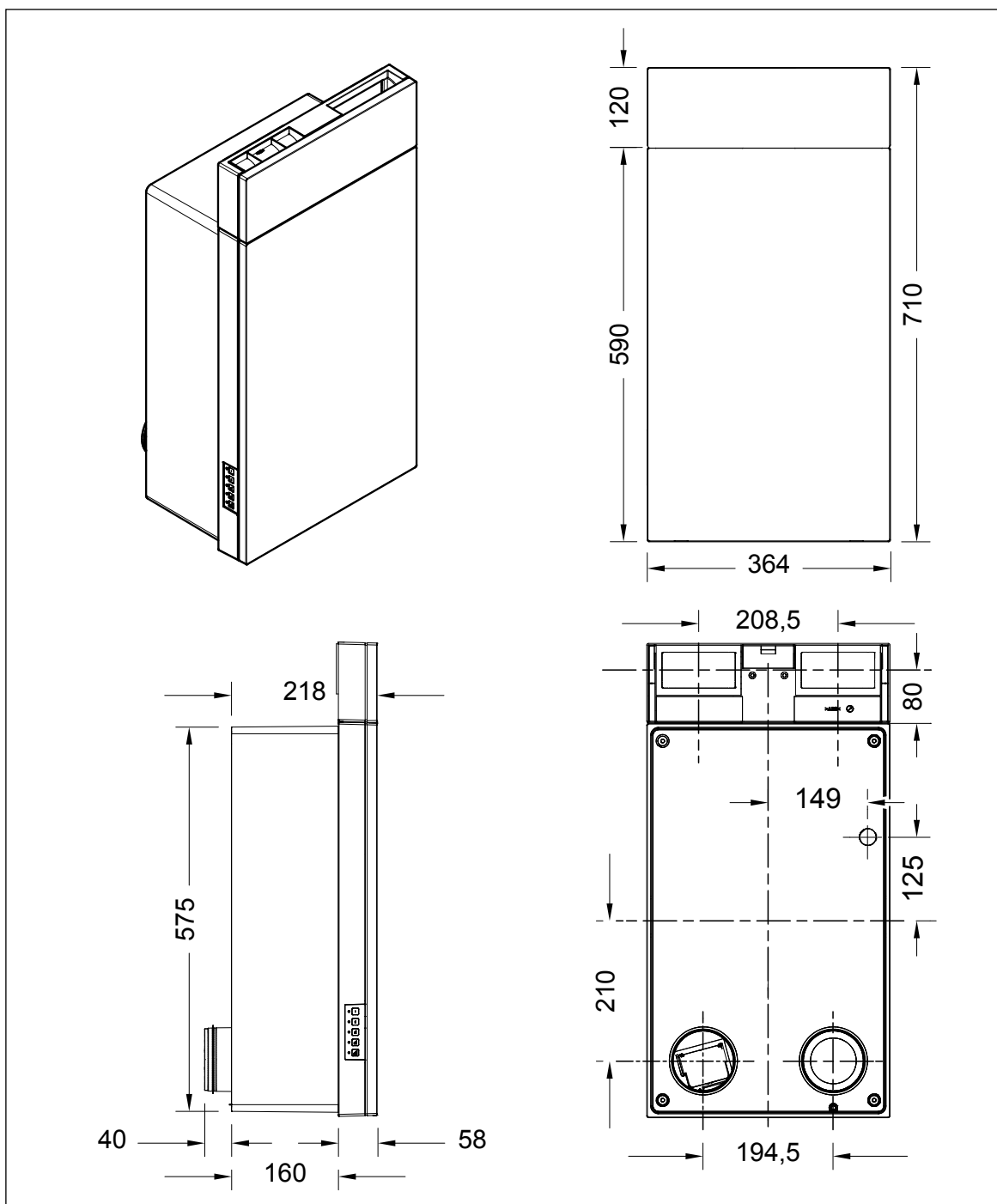


Рис. 11: вентустановка M-WRG-II с адаптером для встроенного монтажа с подключением воздуховодов, размеры в миллиметрах

## 6 Комплектация

### 6.1 Вентиляционная установка M-WRG-II

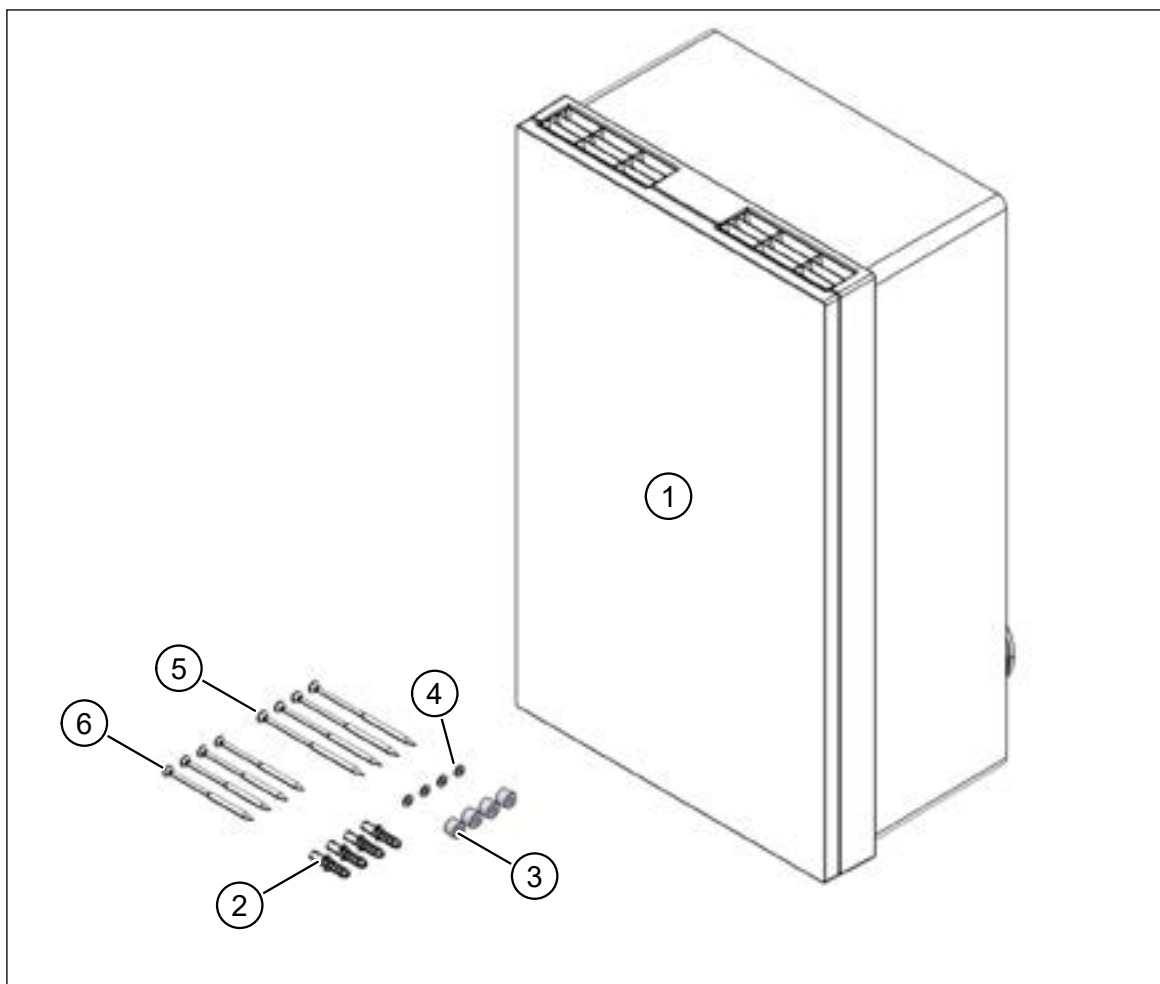


Рис. 12: комплект поставки вентиляционной установки M-WRG-II

Поз.	Описание	Количество
1	Вентиляционная установка	1x
2	Дюбель S8	4x
3	Центровой шаблон	4x
4	Подкладная шайба 5,3 x 10 мм	4x
5	Винт крестовой 5 x 120 мм для настенного монтажа	4x
6	Винт крестовой 5 x 100 мм для встраиваемого монтажа	4x
-	Инструкция по эксплуатации	1x
-	Инструкция по монтажу	1x
-	Инструкция для подключения кабеля системы управления, в зависимости от типа вентпанели	1x

## 6.2 Необходимый монтажный материал

Для настенного, встроенного монтажа с подключением воздуховодов, а также для внутрискрипного монтажа U<sup>2</sup> потребуются дополнительные монтирующие материалы, которые необходимо заказывать отдельно.

### 6.2.1 Настенный монтаж для установок серии M-WRG-II P

Тип	Арт. номер	Описание
M-WRG-II M/AP-KA	735004	Комплект для настенного монтажа, состоящий из сверлильных шаблонов для самого устройства и крышки воздухозаборника из нержавеющей стали, вкл. трубы приточного и вытяжного воздуха DN 100, 2 x 0,5 м, труба вытяжного воздуха с соединительным элементом для отвода конденсата 1/2 дюйма, наружная резьба
M-WRG-II KA	731000	Только для настенного монтажа с подключением воздуховодов: адаптер подключения воздуховодов для второго помещения при прокладке плоского канала открытым способом, для устройств настенного монтажа, подключение через фитинг с муфтой или колено вертикальное для плоских воздуховодов M-WRG-FK-W

### 6.2.2 Настенный монтаж для установок серии M-WRG-II E

Тип	Арт. номер	Описание
M-WRG-II M/AP	735002	Комплект для настенного монтажа, состоящий из сверлильных шаблонов для самого устройства и крышки воздухозаборника из нержавеющей стали, вкл. трубы приточного и вытяжного воздуха DN 100, 2 x 0,5 м
M-WRG-II KA	731000	Только для настенного монтажа с подключением воздуховодов: адаптер подключения воздуховодов для второго помещения при прокладке плоского канала открытым способом, для устройств настенного монтажа, подключение через фитинг с муфтой или колено вертикальное для плоских воздуховодов M-WRG-FK-W

### 6.2.3 Встроенный монтаж с подключением воздуховодов

Тип	Арт. номер	Описание
M-WRG-II KA-UP	731002	Адаптер воздуховода для устройств M-WRG-II при встроенном монтаже, возможно подключение одного или двух воздуховодов, для прокладки плоского канала или гибкой трубы скрытым способом

### 6.2.4 Внутрискрипный монтаж U<sup>2</sup>

Тип	Арт. номер	Описание
M-WRG-II U <sup>2</sup> AK	731001	Набор переходников U <sup>2</sup> , необходим для установки устройств M-WRG-II в монтажный комплект U <sup>2</sup>
M-WRG-II U <sup>2</sup> AD/WS	735100	Крышка U <sup>2</sup>

## 7 Обзор сборных элементов

### 7.1 Вентустановка – крышка установлена

Поз.	Обозначение
1	Корпус
2	Крышка установки
3	Сенсорная клавиатура для выбора 5-ти уровней вентиляции

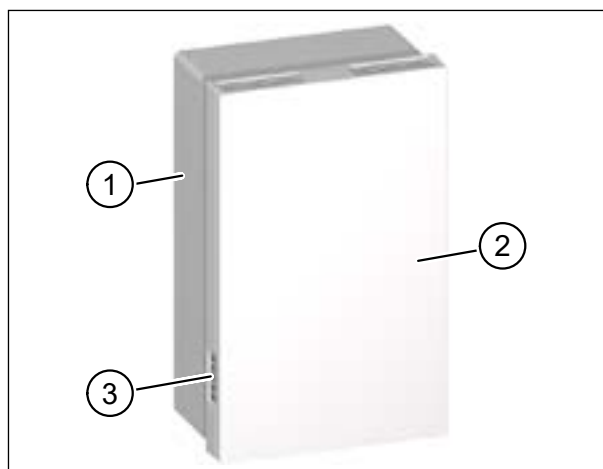


Рис. 13: вентиляционная установка – крышка установлена

### 7.2 Вентустановка – крышка снята

Поз.	Обозначение
1	Воздухораспределительная решетка вытяжного воздуха
2	Фильтр вытяжки с фильтрующим кольцом
3	Крышка над электроникой вверху
4	Сетевой выключатель
5	Крышка над электроникой внизу
6	Фильтр приточного воздуха с крышкой
7	Воздухораспределительная решетка приточного воздуха

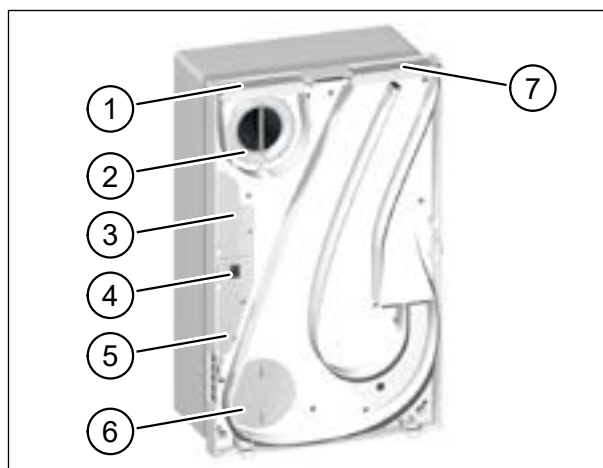


Рис. 14: вентиляционная установка – крышка снята

### 7.3 Крышка воздухозаборника на фасаде

На рис. 15 в качестве примера изображена крышка воздухозаборника M-WRG-II ES.

Поз.	Обозначение
1	Отверстие вытяжного воздуха
2	Отверстие для забора наружного воздуха

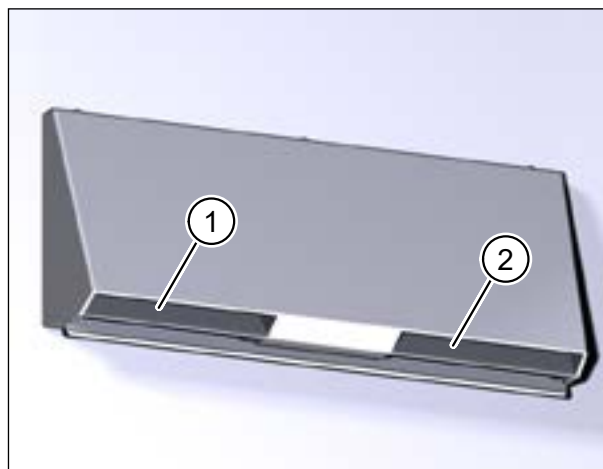


Рис. 15: крышка воздухозаборника на фасаде здания

## 8 Необходимые инструменты и вспомогательные средства

### 8.1 Настенный монтаж

- Дрель с функцией сверления резьбового отверстия Ø 120 мм
- Клейкая лента для фиксации сверлильного шаблона
- Набор крестовых отверток
- Материал для закрытия вентиляционных труб во время заштукатуривания (например, бумага)
- Штроборез
- Монтажная пена со стандартным сертификатом об испытаниях в строительстве abP (рекомендуется использование пены, не оказывающей давление)
- Пила для резки вентиляционных труб
- Ударная дрель со сверлом по камню, диаметр 8 мм
- Набор шлицевых отверток
- Тогх-отвертка TX10
- Водный уровень

### 8.2 Встроенный монтаж

- Набор крестовых отверток
- Набор шлицевых отверток
- Тогх-отвертка TX10

## 9 Общие указания по монтажу

### УКАЗАНИЕ

- Монтаж должен проводиться в соответствии с общепринятыми техническими правилами.
- Соединения со смежными строительными элементами должны быть спроектированы так, чтобы они могли абсорбировать движения между граничными областями.
- Герметизировать соединения, подверженные воздействию дождя, с помощью лент, профилей или герметиков так, чтобы они соответствовали ожидаемым нагрузкам.

### ⚠ ПРЕДУПРЕЖДЕНИЕ

#### Соблюдайте правила техники безопасности

- ▶ Соблюдайте правила техники безопасности при подготовке места для монтажа.
- ▶ Наружную сторону необходимо обезопасить от падающих / отпадающих частей.

## 9.1 Настенный монтаж/ встроенный монтаж

В данной инструкции описаны настенный и встроенный монтаж вентустановки.

- Для **настенного монтажа** выполните действия, описанные в разделе „10 настенный монтаж“, начиная со стр. 24 и в разделе „11 инсталляция вентустановки“, начиная со стр. 34.
- Для **встроенного монтажа (как опция с подключением воздуховодов)** выполните действия, описанные в разделе „11 инсталляция вентустановки“, начиная со стр. 34. Инсталляция вентустановки выполняется в соответствии с монтажными инструкциями для комплектов встроенного монтажа (см. раздел „1.11 Дополнительные документы“ на стр. 8).
- Для **внутристенного монтажа U<sup>2</sup>** выполните действия, описанные в разделе „11 инсталляция вентустановки“, начиная со стр. 34. Инсталляция вентустановки выполняется в соответствии с монтажными инструкциями для комплектов U<sup>2</sup> (см. раздел „1.11 Дополнительные документы“ на стр. 8).

## 9.2 Разблокировать кабель электропитания

Во время монтажа вентблок подключается к линии электропитания с помощью кабеля питания.

### **ОПАСНОСТЬ**

#### **Опасное для жизни напряжение**

- Только квалифицированному электрику разрешено выполнять монтаж электропроводки.
- При монтаже электропроводки соблюдайте нормы и правила Союза немецких электротехников и/или правила техники безопасности Вашей страны.
- ▶ Перед выполнением любых работ по установке или техническому обслуживанию отключите кабель питания вентблока от линии электропитания.
- ▶ Соблюдайте пять правил безопасности (нормы DIN Союза немецких электротехников 0105-100) при работе с электрическими устройствами:
  - разблокировка (многополюсное отключение аппарата от токопроводящих частей)
  - защита от перезапуска
  - проверка обесточивания
  - заземление и закорачивание
  - защита или ограждение соседних токопроводящих частей

## 10 Настенный монтаж

### 10.1 Наметить расположение отверстий, используя шаблон

- ▶ Выдавите из шаблона предварительно заготовленные высечки (поз. 1 на рис. 16) для отверстий.
- ▶ Расположите шаблон (поз. 2 на рис. 16) в месте монтажа на внутренней стене здания.

#### УКАЗАНИЕ

Соблюдайте минимальные расстояния прим. 300 мм до потолка и 50 мм до боковой стены.

- ▶ С помощью водного уровня выровняйте шаблон (см. поз. 3 на рис. 16).
- ▶ Зафиксируйте положение шаблона с помощью клейкой ленты (поз. 4 на рис. 16).
- ▶ Проверьте расположение шаблона с помощью водного уровня.
- ▶ Наметьте линии (поз. 1 на рис. 17) перфорированных контуров для отверстий на внутренней стене.
- ▶ Наметьте шесть засечек (поз. 2 на рис. 17) шаблона на стене.
- ▶ Удалите шаблон.
- ▶ Начертите перекрестья (поз. 3 на рис. 17) для отверстий с помощью шести засечек.
- ▶ С помощью рис. 17 проверьте разметку отверстий.

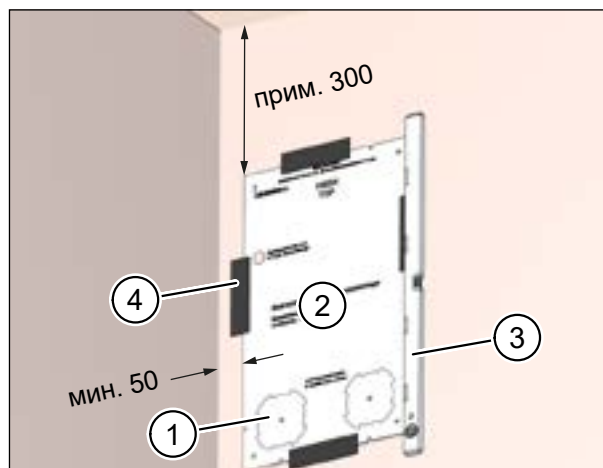


Рис. 17: наметить отверстия

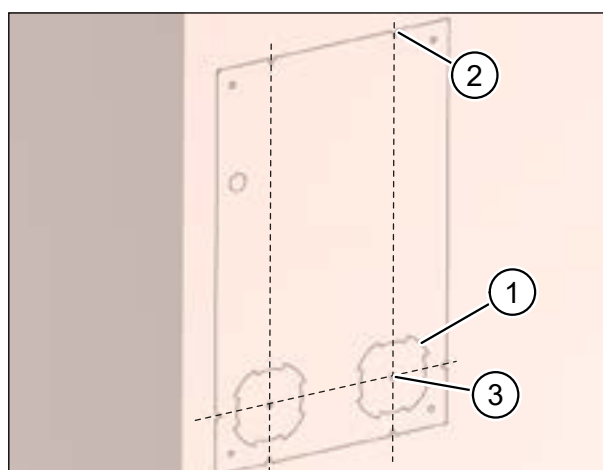


Рис. 17: разметка на внутренней стене здания



## 10.2 Просверлить отверстия

- ▶ Просверлите два отверстия диаметром  $\varnothing$  120 мм как показано на рис. 18.

### УКАЗАНИЕ

Обязательно соблюдайте уклон отверстий в  $2^\circ$  наружу. Только таким образом обеспечивается отвод образующегося конденсата через трубу вытяжного воздуха.



Рис. 18: просверлить отверстия

## 10.3 Просверлить отверстия для дюбелей и нанести разметку для кабеля электропитания

- ▶ Расположите шаблон (поз. 1 на рис. 19) в точном соответствии с отверстиями.
- ▶ Нанесите разметку (поз. 2 на рис. 19) для дюбелей.
- ▶ Отметьте место выхода кабеля электропитания и кабеля системы управления (поз. 3 на рис. 19). Разметкой обозначается конец планируемой штробы для кабеля электропитания и кабеля системы управления.
- ▶ Удалите шаблон.
- ▶ Просверлите четыре отверстия для дюбелей  $\varnothing$  8 мм и глубиной 60 мм.

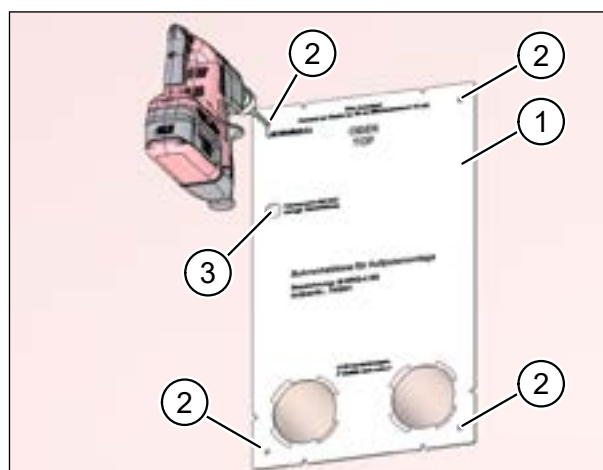


Рис. 19: отверстия для дюбелей и разметка для кабеля электропитания

#### 10.4 Отвод конденсата через трубу вытяжного воздуха

При использовании вентустановок M-WRG-II P необходимо предусмотреть отвод образующегося конденсата. Для этого предлагается набор M-WRG-II LR 50-КА, арт. номер 735200, из следующих компонентов:

- труба приточного воздуха, DN 100, 0,5 м (поз. 1 на рис. 20)
- труба вытяжного воздуха, DN 100, 0,5 м (поз. 2 на рис. 20), с подключением элемента 1/2", с наружной резьбой, (поз. 3 на рис. 20) и барьер (поз. 4 на рис. 20) для задерживания конденсата.

Для установок M-WRG-II E отвод конденсата при следующих условиях не потребуется:

- аппарат эксплуатируется в соответствии с разделом „Использование по назначению“ (см. раздел 2.5 на стр. 11) и главой „Правила правильного использования“, описанными в инструкции по эксплуатации.
- экстремальные нагрузки вследствие очень высокой влажности отсутствуют.

#### УКАЗАНИЕ

Соблюдайте следующие пункты при отводе конденсата:

- отвод конденсата выполняется заказчиком на месте проведения монтажа.
- избегайте переноса запахов, установив канализационный сифон для улавливания запаха.
- если возможно, подключите отвод конденсата к сточной канализации или к стоку для дождевой воды.
- защитите трубу для отвода конденсата (поз. 5 на рис. 20) в холодных регионах от мороза, например, проложив ее за утепление фасада.

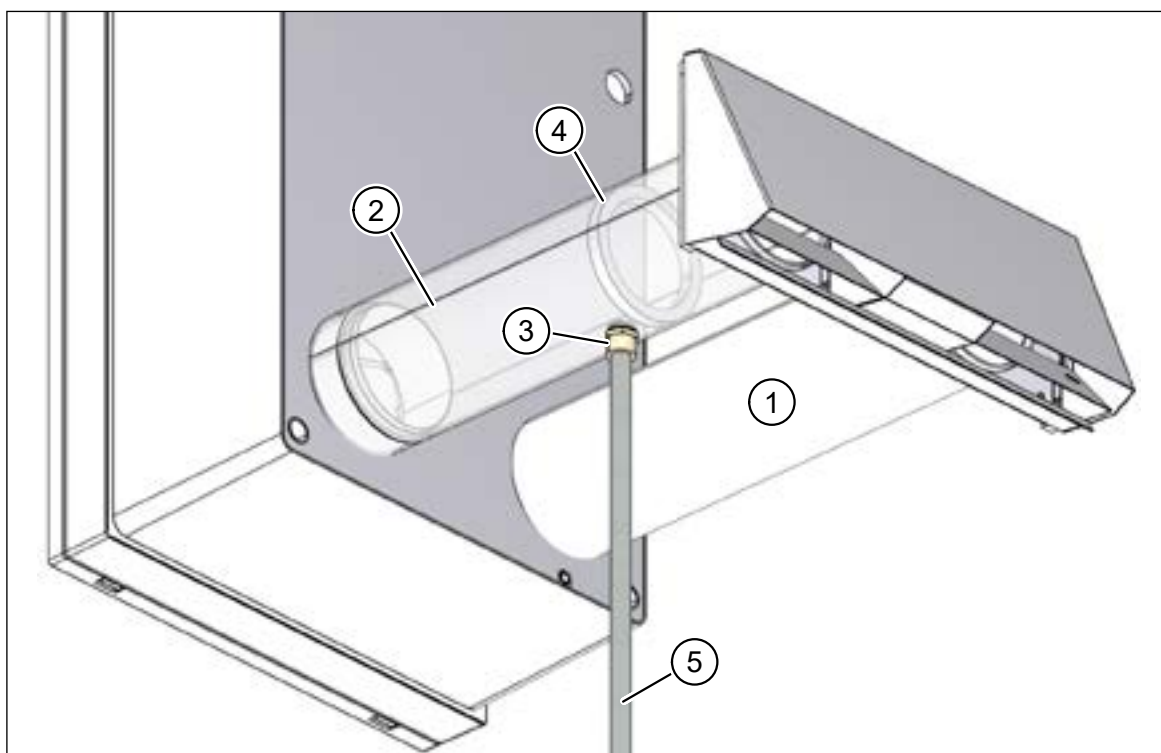


Рис. 20: отвод конденсата через трубу вытяжного воздуха

## 10.5 Сделать штробы в стене для кабеля электропитания

- ▶ Сделайте штробу для кабелей электропитания и системы управления (поз. 1 на рис. 21).
- ▶ Расположите шаблон (поз. 2 на рис. 22) на внутренней стене.
- ▶ Закрепите шаблон с помощью четырех дюбелей S8 (поз. 3 на рис. 22).
- ▶ Выровняйте шаблон с помощью водного уровня и зафиксируйте его клейкой лентой.

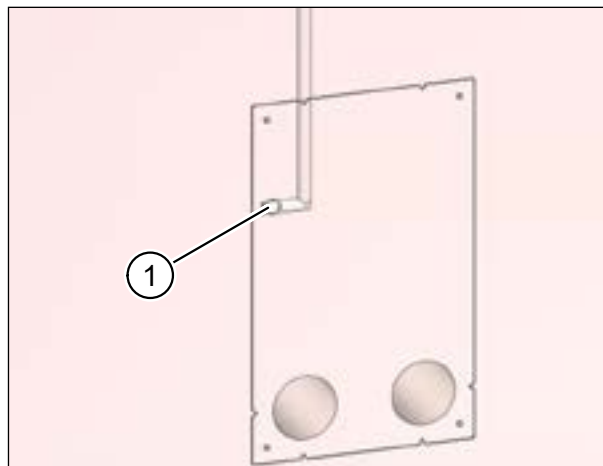


Рис. 21: сделать штробу для кабелей электропитания и системы управления

## 10.6 Вставить вентиляционные трубы

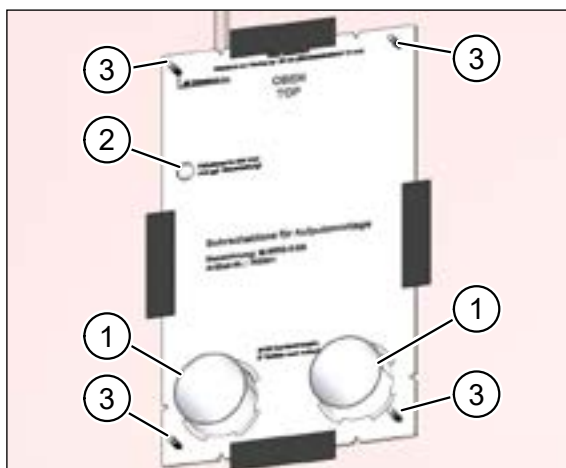


Рис. 22: трубы приточного и вытяжного воздуха на внутренней стене

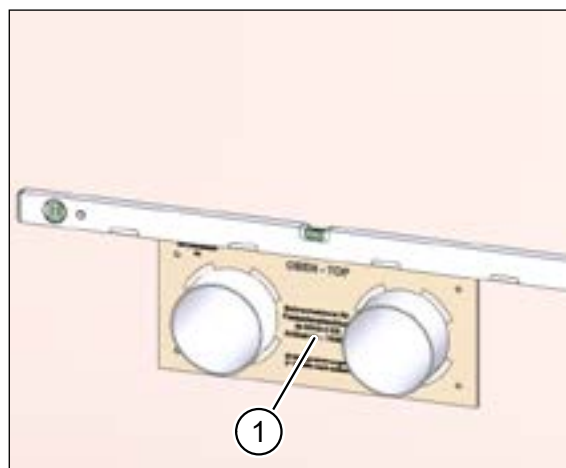


Рис. 23: герметизировать вентиляционные трубы на наружной стене

### УКАЗАНИЕ

Поверхности для вентиляционных труб должны быть подготовлены профессионально.

- ▶ Вставьте трубы приточного и вытяжного воздуха (поз. 1 на рис. 22) в отверстия таким образом, чтобы они выступали за уровень внутренней и внешней стены. Вентиляционные трубы фиксируются на внутренней стене шаблоном для вентустановки (поз. 2 на рис. 22).
- ▶ Насадите шаблон крышки воздухозаборника (поз. 1 на рис. 23) на трубы.
- ▶ Выровняйте шаблон крышки воздухозаборника таким образом, чтобы трубы приточного и вытяжного воздуха шли наружу с уклоном 2°.

### УКАЗАНИЕ

Обязательно соблюдайте уклон отверстий в 2° наружу. Только таким образом обеспечивается отвод образующегося конденсата через трубу вытяжного воздуха.

- ▶ Выровняйте шаблон для крышки воздухозаборника с помощью водного уровня.

## 10.7 Просверлить отверстия для крышки воздухозаборника на фасаде здания

- ▶ Просверлите отверстия для крышки воздухозаборника на фасаде здания.
- ▶ Зафиксируйте шаблон с помощью входящих в комплект поставки дюбелей и винтов.
- ▶ Проверьте, используя таблицу 3, насколько выступают трубы приточного и вытяжного воздуха над поверхностью внешней стены (в зависимости от типа крышки воздухозаборника на фасаде здания, см. также монтажную инструкцию для крышки воздухозаборника в разделе 1.11 на стр. 8):

Крышка воздухозаборника	Выступ
щелевая M-WRG-II ES	5 - 10 мм над заштукатуренной наружной стеной
круглые насадки M-WRG-ESR	25 - 30 мм над заштукатуренной наружной стеной
пластиковые насадки M-WRG-II KSR	20 - 27 мм над заштукатуренной наружной стеной

Таб. 3: выступ труб приточного и вытяжного воздуха над наружной стеной

- ▶ Скорректируйте при необходимости выступ, сдвинув вентиляционные трубы.

## 10.8 Зафиксировать вентиляционные трубы

- ▶ Для предварительной фиксации труб приточного и вытяжного воздуха заполните выемки (поз. 1 на рис. 24) в обоих шаблонах монтажной пеной на внутренней и внешней стене.
- ▶ Проверьте еще раз расположение труб.

### УКАЗАНИЕ

Обязательно соблюдайте уклон отверстий в 2° наружу. Только таким образом обеспечивается отвод образующегося конденсата через трубу вытяжного воздуха.

- ▶ Дождитесь затвердевания монтажной пены.
- ▶ Удалите шаблоны с внутренней и внешней стены.
- ▶ Заполните пустоты между отверстиями и трубами приточного и вытяжного воздуха полностью монтажной пеной.
- ▶ Дождитесь затвердевания монтажной пены.



Рис. 24: зафиксировать вентиляционные трубы

## 10.9 Проложить кабель электропитания

### **⚠ ОПАСНОСТЬ**

#### **Опасное для жизни напряжение**

- Только квалифицированному электрику разрешено выполнять монтаж электропроводки.
- При монтаже электропроводки соблюдайте нормы и правила Союза немецких электротехников и/или правила техники безопасности вашей страны.
- ▶ Перед выполнением любых работ по установке или техническому обслуживанию отключите кабель питания вентблока от линии электропитания.
- ▶ Соблюдайте пять правил безопасности (нормы DIN Союза немецких электротехников 0105-100) при работе с электрическими установками:
  - разблокировка (многополюсное отключение рекуператора от токопроводящих частей)
  - защита от перезапуска
  - проверка обесточивания
  - заземление и закорачивание
  - защита или ограждение токопроводящих частей

- ▶ Проложите кабель электропитания (поз. 1 на рис. 25) и, при необходимости, кабель системы управления (поз. 2 на рис. 25) так, чтобы он примерно на 250 мм выступал над стеной.
- ▶ Зафиксируйте кабель электропитания и/или кабель системы управления.

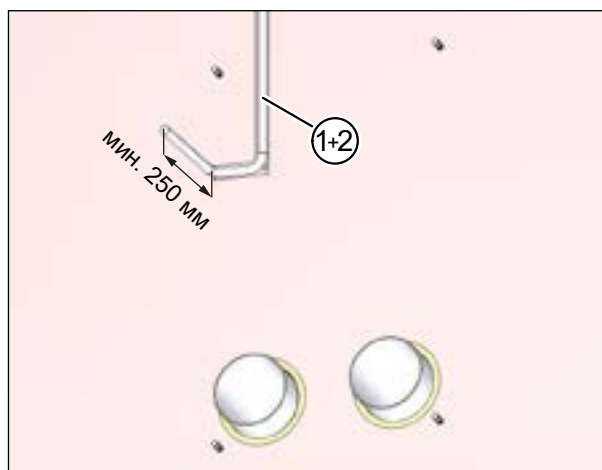


Рис. 25: проложить кабель электропитания

### **УКАЗАНИЕ**

- В таб. 4 на стр. 30 и таб. 5 на стр. 31 представлен обзор рекомендуемых типов кабелей электропитания и кабелей системы управления.
- Кабель системы управления необходим только для определенных типов вент-установок.
- Вентблок в стандартной комплектации оснащен внешним входом системы управления. При его использовании потребуется кабель **NYM-J 4 x 1,5 мм<sup>2</sup>**.

### 10.9.1 Типы кабелей

Арт. номер	Тип вентустановки	Тип кабеля электропитания	Тип кабеля системы управления
700000 (*) 700001 (*) 700002 (*) 701000 (*) 701001 (*) 701002 (*)	M-WRG-II P M-WRG-II P-F M-WRG-II P-FC M-WRG-II E M-WRG-II E-F M-WRG-II E-FC	NYM-J 3x1,5 мм <sup>2</sup> или NYM-J 4x1,5 мм <sup>2</sup> (**)	Кабель системы управления отсутствует
700010 700011 700012 701010 701011 701012	M-WRG-II P-T M-WRG-II P-T-F M-WRG-II P-T-FC M-WRG-II E-T M-WRG-II E-T-F M-WRG-II E-T-FC	NYM-J 3x1,5 мм <sup>2</sup> или NYM-J 4x1,5 мм <sup>2</sup> (**)	— Тактильный датчик InCotrol: J-Y (St) Y 10x2x0,6 мм / J-Y (St) Y 10x2x0,8 мм — Трехступенчатый поворотный переключатель: J-Y (St) Y 4x2x0,6 мм / J-Y (St) Y 4x2x0,8 мм — Двоично-десятичный код: J-Y (St) Y 4x2x0,6 мм / J-Y (St) Y 4x2x0,8 мм
700020 700021 700022 701020 701021 701022	M-WRG-II P-M M-WRG-II P-M-F M-WRG-II P-M-FC M-WRG-II E-M M-WRG-II E-M-F M-WRG-II E-M-FC	NYM-J 3x1,5 мм <sup>2</sup> или NYM-J 4x1,5 мм <sup>2</sup> (**)	Автоматизированная система управления зданиями, Modbus, Loxone, KNX: J-Y (St) Y 2x2x0,6 мм / J-Y (St) Y 2x2x0,8 мм
700030 700031 700032 701030 701031 701032	M-WRG-II P-S 485 M-WRG-II P-S 485-F M-WRG-II P-S 485-FC M-WRG-II E-S 485 M-WRG-II E-S 485-F M-WRG-II E-S 485-FC	NYM-J 3x1,5 мм <sup>2</sup> или NYM-J 4x1,5 мм <sup>2</sup> (**)	Сеть Touch Control: J-Y (St) Y 2x2x0,6 мм / J-Y (St) Y 2x2x0,8 мм

Таб. 4: сочетание типа кабеля электропитания и типа кабеля системы управления по типу вентблока

(\*) При инсталляции этих типов аппаратов в монтажный комплект M-WRG-II M-U<sup>2</sup> рекомендуются следующие варианты управления:

- мобильное приложение через сетевой шлюз M-WRG-GW, арт. номер № 5453-00
- дистанционный пульт управления M-WRG-FBH, арт. номер № 5478-10
- 4-позиционный беспроводной переключатель M-WRG-FT, арт. номер 5478-20
- Внешний беспроводной датчик влажности M-WRG-II FSF, арт. номер 733 010
- Внешний беспроводной датчик CO<sub>2</sub> M-WRG-II FSC, арт. номер 733 011

(\*\*) При использовании внешнего входа системы управления

### 10.9.2 Внешний вход системы управления

Со стандартным внешним входом системы управления вентблок M-WRG-II имеет дополнительную входную клемму на 230 В ~ (рабочий диапазон напряжения от 85 В ~ до 265 В ~ / 50-60 Гц), к которой подводятся переключатель, таймер, датчик движения или т.п. устройства.

Внешний вход системы управления оснащен реле выбега, с помощью которого можно установить задержку включения и время выбега:

- Задержка включения: установка M-WRG-II начинает работать только после истечения установленного времени.
- Время выбега: установка M-WRG-II переключается на предыдущую активную программу вентиляции только после истечения установленного времени.

В дополнение к стандартному внешнему входу системы управления доступны следующие опции:

- M-WRG-II O/EST-1 (без задержки включения, арт. номер 721005)
- M-WRG-II O/EST-2 (без времени выбега, арт. номер 721006)

В сочетании с опцией M-WRG-II O / NOF, арт. номер 721004, возможна вентиляция помещений без окон в соответствии с нормами DIN 18017-3.

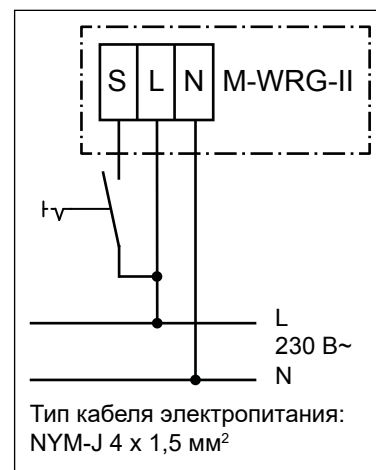


Рис. 26: схема подключения внешн. входа системы управления

### 10.9.3 Опция M-WRG-II O/EGG-AUS

Арт. номер	Опция M-WRG-II O/EGG-AUS	Тип кабеля системы управления
721003	Вход "Устройство ВЫКЛ" напр. через внешний детектор дыма или оконный контакт	J-Y (St) Y 2x2x0,6 мм / J-Y (St) Y 2x2x0,8 мм
	Беспотенциальный вывод сообщения о неисправности	J-Y (St) Y 2x2x0,6 мм / J-Y (St) Y 2x2x0,8 мм

Таб. 5: опция M-WRG-II O/EGG-AUS

Панель подключения опции M-WRG-II O/EGG-AUS имеет 5 клемм (см. рис. 27):

- 3-х полюсное соединение для вывода аварийного сигнала
- 2-х полюсное соединение для входа "Устройство ВЫКЛ"

Рекомендуется использовать отдельные кабели для входа и выхода.

#### УКАЗАНИЕ

Опция M-WRG-II O/EGG-AUS должна быть установлена на заводе.

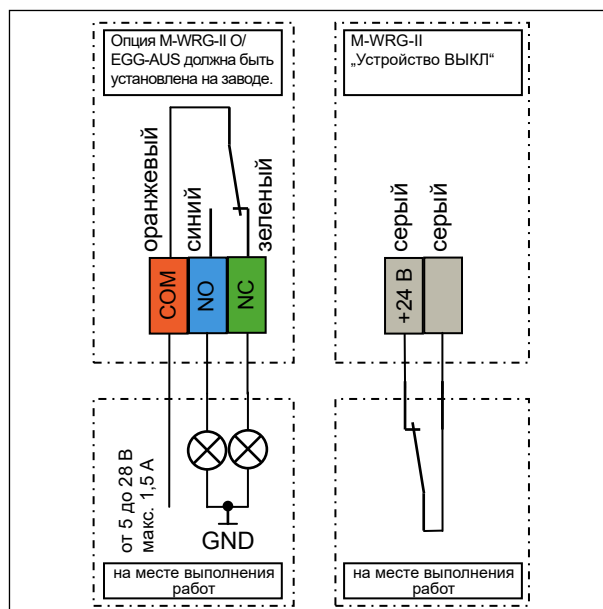


Рис. 27: схемы подключения для опции M-WRG-II O/EGG-AUS

## 10.10 Отделка внутренней стены

### УКАЗАНИЕ

Подготовьте поверхность перед нанесением штукатурки профессионально.

- ▶ Перед нанесением штукатурки закройте оба отверстия вентиляционных труб клейкой лентой (поз. 1 на рис. 28) или с помощью других подходящих материалов.
- ▶ Срежьте монтажную пену (поз. 2 на рис. 28) вровень со стеной плитой.
- ▶ Заштукатурьте кабель-каналы.
- ▶ Заштукатурьте внутреннюю стену вплоть до вентиляционных труб. Штукатурка образует воздухонепроницаемый слой на внутренней стене. Монтажная пена, в свою очередь, не считается воздухонепроницаемой.

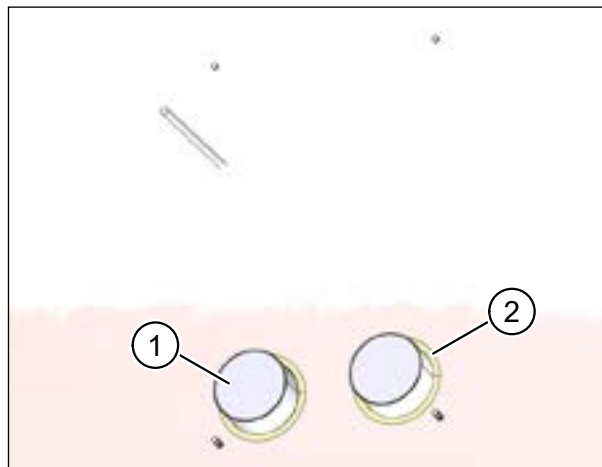


Рис. 28: заштукатурить внутреннюю стену

### УКАЗАНИЕ

При настенном монтаже в зданиях, уже введенных в эксплуатацию, внутренняя стена уже заштукатурена.

- ▶ В таком случае удалите монтажную пену до стеной плиты, а затем заштукатурьте пустое пространство вокруг вентиляционной трубы. Штукатурка образует воздухонепроницаемый слой на внутренней стене. Монтажная пена в свою очередь не считается воздухонепроницаемой.

## 10.11 Герметизируйте вентиляционные трубы на внутренней стене

- ▶ Вентиляционные трубы (поз. 1 на рис. 29) на внутренней стене обрезать по длине таким образом, чтобы они заканчивались вровень с внутренней штукатуркой.
- ▶ Очистить грат с вентиляционных труб на внутренней стене.

### УКАЗАНИЕ

Если не очистить грат с вентиляционных труб, существует риск повреждения уплотнителей на вентиляционной установке.

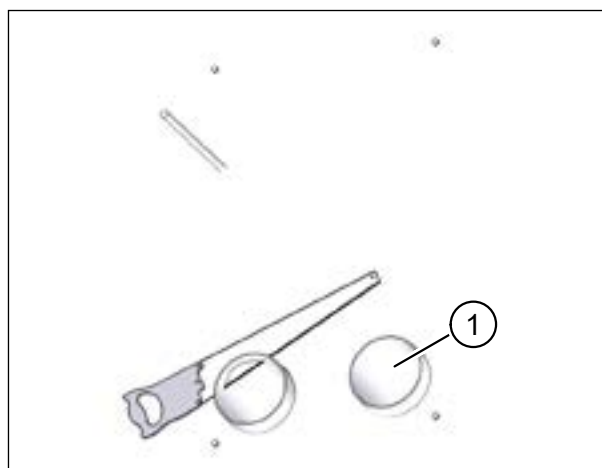


Рис. 29: обрезать вентиляционные трубы по длине на наружной стене



## 10.12 Герметизировать вентиляционные трубы на наружной стене

### УКАЗАНИЕ

Если внешняя штукатурка сплошь и полностью закрывает трубы приточного и вытяжного воздуха, вы можете пропустить шаги, описанные в этом разделе.

- ▶ Снимите фаски с кромок обеих труб (поз. 1 на рис. 30) примерно под углом  $5 \times 45^\circ$ , чтобы создать зазор для уплотняющих швов с использованием эластичного герметика.
- ▶ Наложите эластичный герметик по окружности внешней стороны фаски труб.

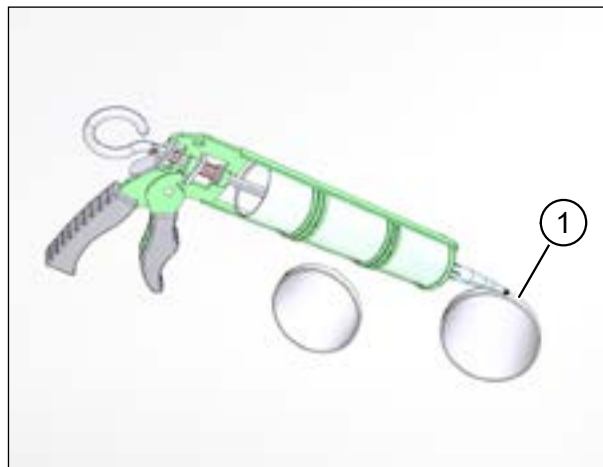


Рис. 30: герметизировать трубы приточного и вытяжного воздуха на наружной стене

### УКАЗАНИЕ

При нанесении герметика на пенопласт используйте только герметик, не содержащий растворителя.

## 10.13 Прикрепить решетку воздухозаборника на фасаде здания

### ⚠ ПРЕДУПРЕЖДЕНИЕ

**Эксплуатация вентблока без крышки воздухозаборника на фасаде здания не допускается.**

Обратите внимание, что, из соображений безопасности, вентустановка не может эксплуатироваться без крышки воздухозаборника на фасаде здания.

- ▶ Прикрепите крышку воздухозаборника на фасаде здания.

### УКАЗАНИЕ

Установка крышки воздухозаборника на фасаде здания описана в отдельной монтажной инструкции (см. раздел „1.11 Дополнительные документы“ на стр. 8).



Рис. 31: прикрепить крышку воздухозаборника на фасаде здания

## 11 Установить вентблок

### 11.1 Снять крышку с вентиляционной установки

- ▶ Надавите большими пальцами одновременно на оба фиксирующих крючка (поз. 1 на рис. 32) в нижней части вентблока. Крышка отделится.
- ▶ Параллельно ухватитесь указательными пальцами в зазор и снимите крышку с корпуса, потянув ее вверх.

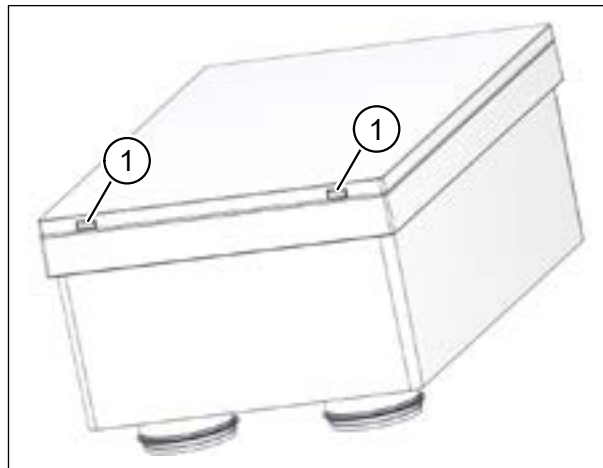


Рис. 32: снять крышку с аппарата

### 11.2 Вставить крепежные винты

- ▶ Достаньте из упаковки 4х крестовых винта размером 5 x 100 мм и/или 5 x 120 мм, 4х подкладные шайбы и 4х центровых шаблона (см. рис. 12 на стр. 19).

#### УКАЗАНИЕ

При выборе крестовых винтов обратите внимание на следующее:

- используйте крестовые винты **длиной 5 x 120 мм для настенного монтажа.**
- используйте крестовые винты **длиной 5 x 100 мм для встроенного монтажа (вкл. монтаж с подключением воздухопроводов), или для внутрстенного монтажа U<sup>2</sup>.**

- ▶ Насадите подкладные шайбы (поз. 1 на рис. 33) на крестовые винты (поз. 2 на рис. 33) и вставьте их в отверстия в корпусе (поз. 3 на рис. 33).
- ▶ Прикрутите центровые шаблоны (поз. 4 на рис. 33) на обратную сторону четырех винтов таким образом, чтобы конец винта прим. на 10 мм выступал над центровым шаблоном.

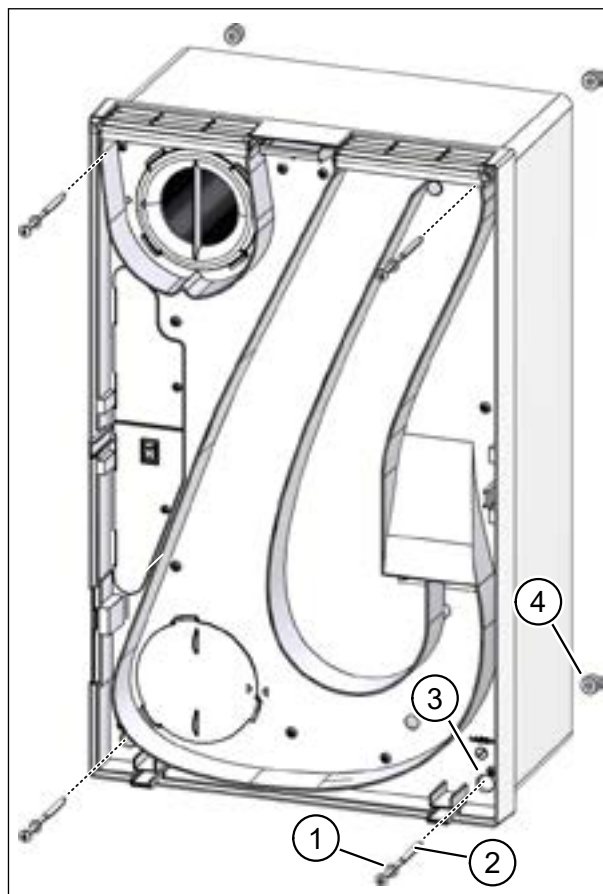


Рис. 33: вставить крепежные винты

### 11.3 Проверить воздушный клапан на вытяжном патрубке и уплотнители

- ▶ Убедитесь, что воздушный клапан (поз. 1 на рис. 34) на вытяжном патрубке находится точно в креплении (поз. 2 на рис. 34).
- ▶ Проверьте, чтобы уплотнители (поз. 3 на рис. 34) вокруг вытяжных патрубков на задней части вентблока не были повреждены. Иначе они должны быть немедленно заменены.

#### УКАЗАНИЕ

- Правильное положение воздушного клапана является важным условием для безупречной работы вентблока.
- Для облегчения монтажа аппарата (см. раздел 11.6 на стр. 36) можно нанести моющее средство или вазелин на уплотнители (поз. 3 на рис. 34) на патрубках.

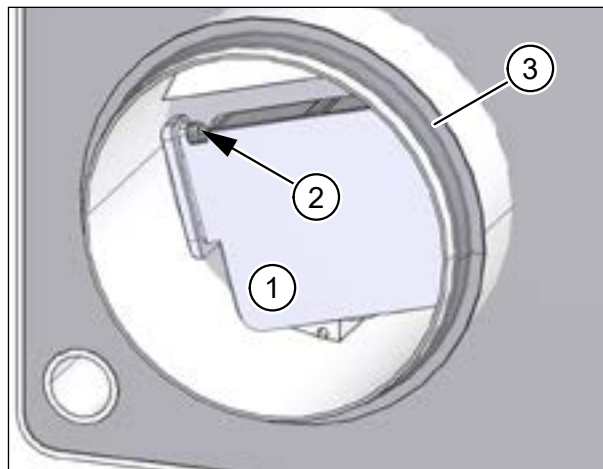


Рис. 34: Проверить воздушный клапан на вытяжном патрубке и уплотнители

### 11.4 Снять крышку блока электроники

- ▶ При помощи отвертки ослабьте Торх-винт (поз. 1 на рис. 35) на крышке блока электроники (поз. 2 на рис. 35).
- ▶ Снимите крышку блока электроники.

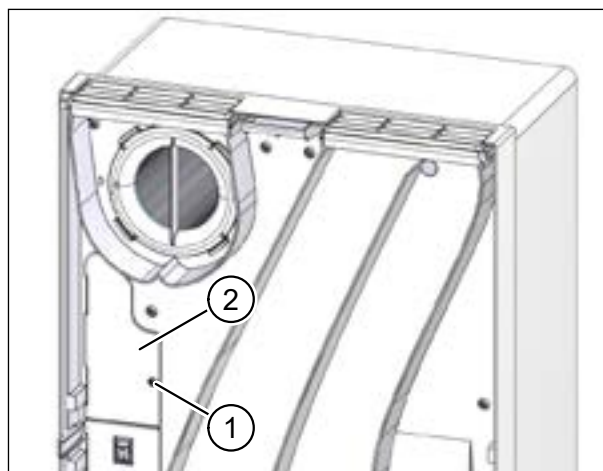


Рис. 35: Крышка блока электроники

### 11.5 Протянуть кабель через отверстие

- ▶ Поднесите рекуператор непосредственно к месту монтажа.
- ▶ Протяните кабель электропитания через отверстие (поз. 1 на рис. 36) на вентиляционной установке.
- ▶ Протяните, при необходимости, также кабель системы управления через отверстие (поз. 1 на рис. 36).
- ▶ Протяните, при необходимости, кабель системы управления для опции M-WRG-II O/EGG-AUS через отверстие (поз. 1 на рис. 36).

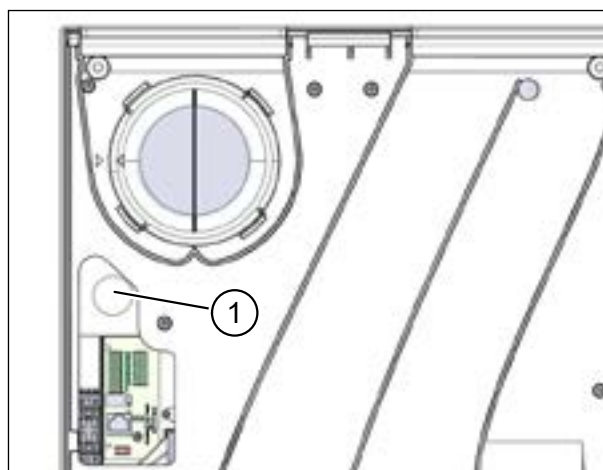


Рис. 36: протянуть кабель электропитания и, при необходимости, кабель системы управления

## 11.6 Закрепить вентустановку

### 11.6.1 Настенный монтаж

- ▶ Расположите вентустановку таким образом, чтобы патрубки были выровнены с трубами приточного (поз. 1 на рис. 37) и вытяжного (поз. 2 на рис. 37) воздуха.
- ▶ Осторожно задвиньте рекуператор в стену до упора.
- ▶ Закрепите вентблок четырьмя крестовыми винтами 5 x 120 мм (поз. 3 на рис. 37) на дюбелях (поз. 4 на рис. 37) в стене. При этом слегка затяните винты крест-накрест.

#### УКАЗАНИЕ

- ▶ Выровняйте рекуператор с помощью водного уровня.
- ▶ Крепко затяните винты крест-накрест.

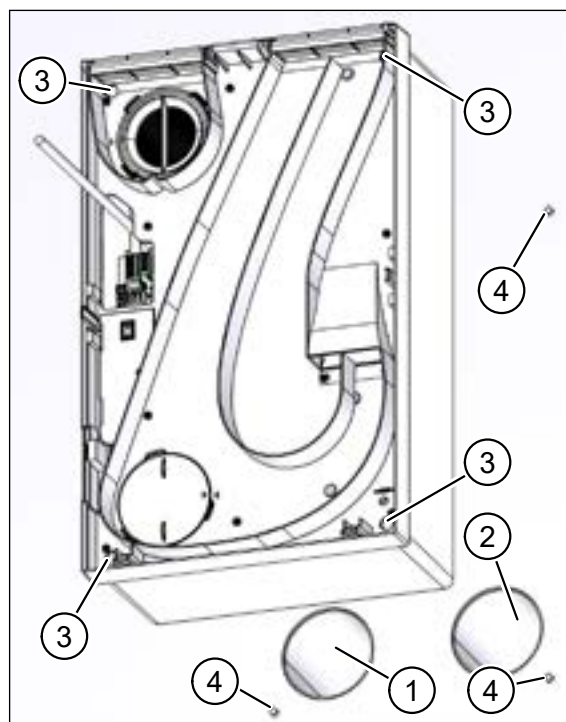


Рис. 37: закрепить вентустановку – настенный монтаж

### 11.6.2 Встроенный монтаж

- ▶ Осторожно задвиньте рекуператор до упора в монтажную коробку (поз. 1 на рис. 38).
- ▶ Закрепите вентблок четырьмя крестовыми винтами 5 x 100 мм (поз. 2 на рис. 38). При этом **слегка** затяните винты крест-накрест.
- ▶ Крепко затяните винты крест-накрест.

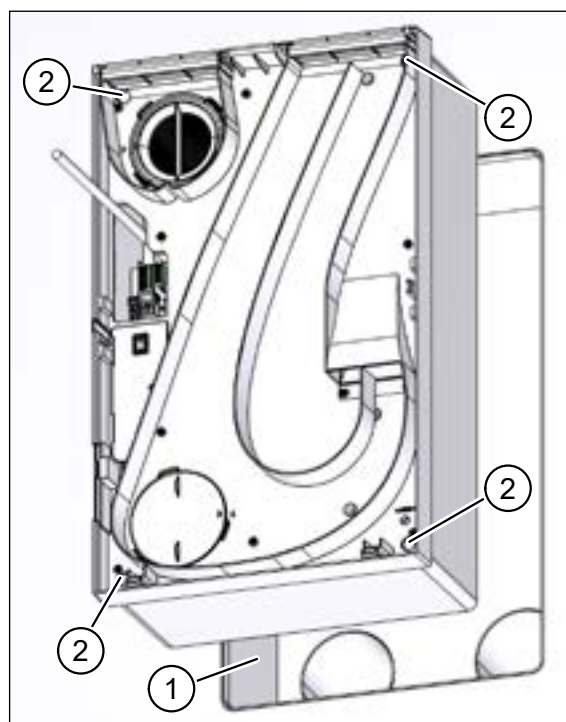


Рис. 38: закрепить вентустановку – встроенный монтаж

### 11.6.3 Встроенный монтаж с подключением воздуховодов

- ▶ Нажмите одновременно на оба «ушка» (поз. 1 на рис. 40) и осторожно потяните обе воздухораспределительные решетки (поз. 2 на рис. 40) на себя.
- ▶ Осторожно задвиньте рекуператор до упора в монтажную коробку (поз. 1 на рис. 39).
- ▶ Закрепите вентблок четырьмя крестовыми винтами 5 x 100 мм (поз. 2 на рис. 39). При этом слегка затяните винты крест-накрест.
- ▶ Крепко затяните винты крест-накрест.
- ▶ При необходимости удалите загрязнения (например, остатки штукатурки), которые скопились в воздуховодах (поз. 1 на рис. 41).

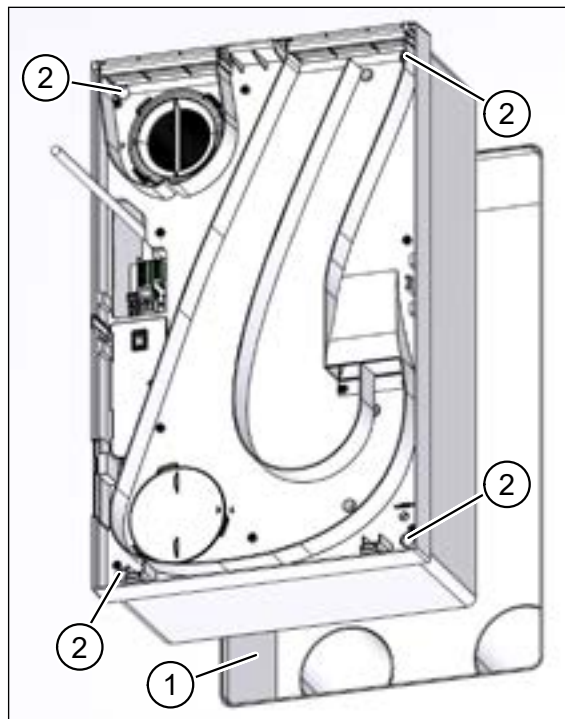


Рис. 39: Закрепить вентустановку – встроенный монтаж с подключением воздуховодов

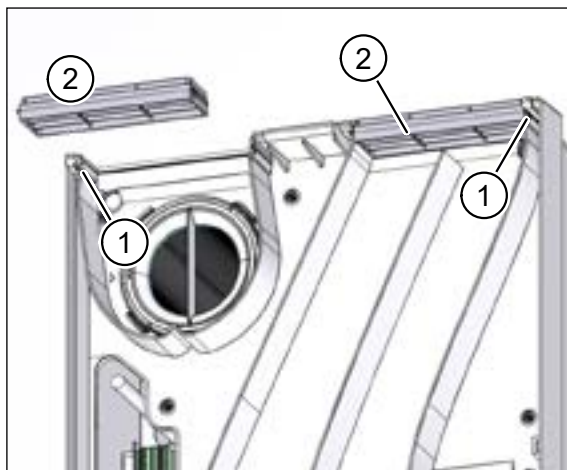


Рис. 40: снять воздухораспределительную решетку

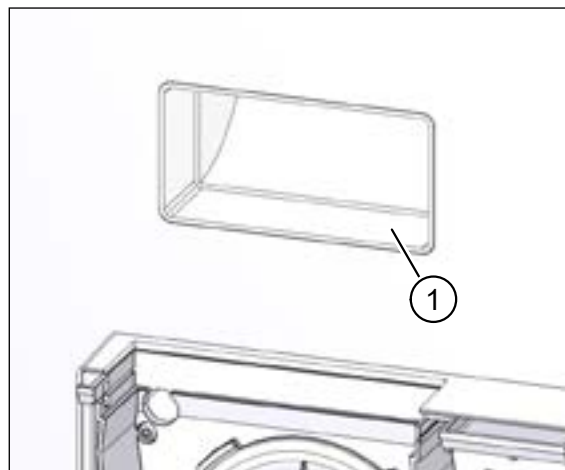


Рис. 41: очистить воздуховод

## УКАЗАНИЕ

С помощью опционального адаптера M-WRG-II KA-UP к вентблоку можно подключить системы плоских каналов или гибких труб со стороны вытяжного воздуха (пример на рис. 42), со стороны приточного воздуха или с обеих сторон. При этом адаптер необходимо подготовить в зависимости от выбранной конфигурации.

- ▶ Снимите крышку (поз. 1 на рис. 42) с адаптера (позиция 2 на рис. 42).
- ▶ Подготовьте адаптер:
  - **Подключение воздуховода только со стороны вытяжного воздуха:** снимите заслонку со стороны вытяжного воздуха (поз. 3 на рис. 42) и чехол воздуховода на стороне приточного воздуха (поз. 4 на рис. 42).
  - **Подключение воздуховода только со стороны приточного воздуха:** снимите заслонку со стороны приточного воздуха (поз. 5 на рис. 42) и чехол воздуховода на стороне вытяжного воздуха (поз. 6 на рис. 42).
  - **Подключение воздуховодов с обеих сторон:** снимите обе заслонки со стороны вытяжного воздуха (поз. 3 на рис. 42) и стороны приточного воздуха (поз. 5 на рис. 42). Оба чехла воздуховодов (позиции 4 и 6 на рис. 42) остаются в адаптере.
- ▶ Насадите адаптер (поз. 1 на рис. 43) так, чтобы выступы (поз. 2 на рис. 43) совпали с креплениями (поз. 3 на рис. 43) на вентиляционной установке.
- ▶ Вставьте адаптер в вентблок до четко различимого щелчка.
- ▶ Отметьте отверстия для двух винтов 4 x 40 (поз. 4 на рис. 43) на стене.
- ▶ Снимите адаптер и просверлите отверстия в стене глубиной 40 мм.
- ▶ Вставьте прилагаемые дюбели S6 в отверстия.
- ▶ Насадите адаптер на вентустановку до четко различимого щелчка.
- ▶ Закрепите адаптер двумя винтами 4 x 40.

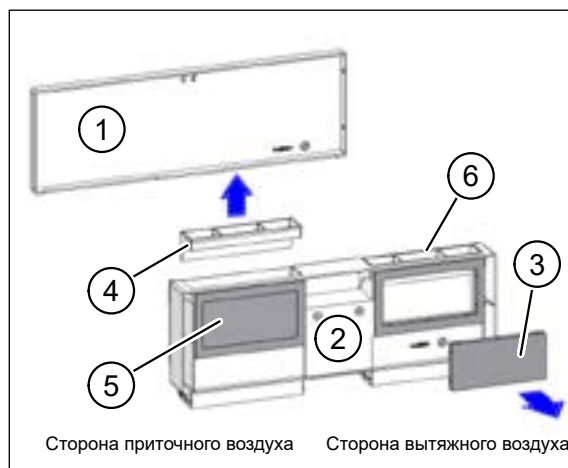


Рис. 42: Подготовить адаптер - вид сзади

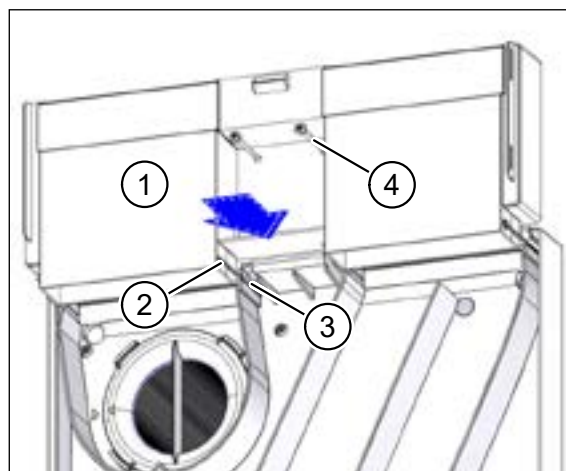


Рис. 43: Вставить и зафиксировать адаптер

#### 11.6.4 Внутрстенный монтаж U<sup>2</sup>

- ▶ Осторожно нажмите на оба «ушка» (поз. 1 на рис. 45) в направлении наружу и потяните обе воздухораспределительные решетки (поз. 2 на рис. 45) на себя.
- ▶ Осторожно вставьте вентблок до упора в монтажную коробку (поз. 1 на рис. 44).
- ▶ Закрепите установку четырьмя винтами (поз. 2 на рис. 44). При этом слегка затяните винты крест-накрест.
- ▶ Крепко затяните винты крест-накрест.
- ▶ Достаньте оба адаптера из набора переходников U<sup>2</sup> (поз. 1 на рис. 46).
- ▶ Убедитесь в том, чтобы уплотнители (поз. 2 на рис. 46) в верхней части адаптера были правильно расположены.
- ▶ Вставьте оба адаптера так, чтобы выступы (поз. 3 на рис. 46) совпали с пазами (поз. 4 на рис. 46).
- ▶ Задвиньте адаптеры в вентустановку до четко различимого щелчка.

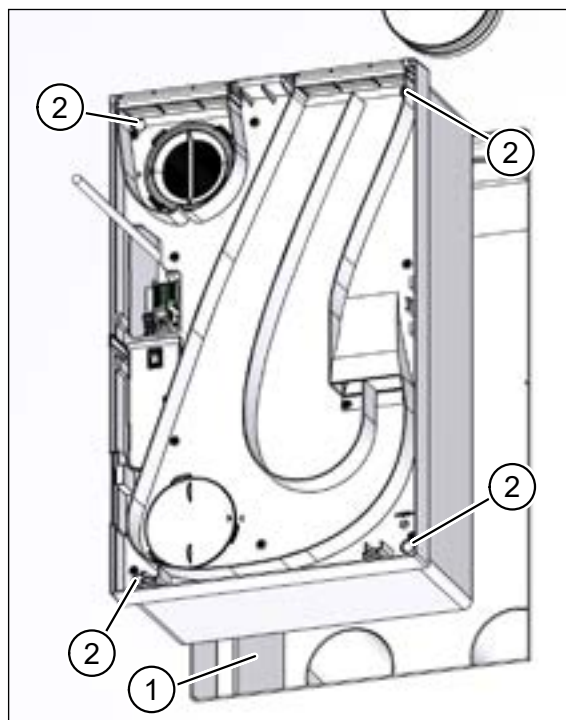


Рис. 44: закрепить вентиляционную установку – внутрстенный монтаж U<sup>2</sup>

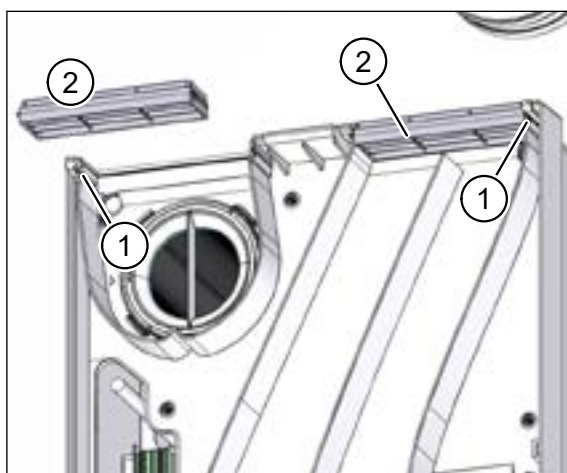


Рис. 45: убрать воздухораспределительную решетку

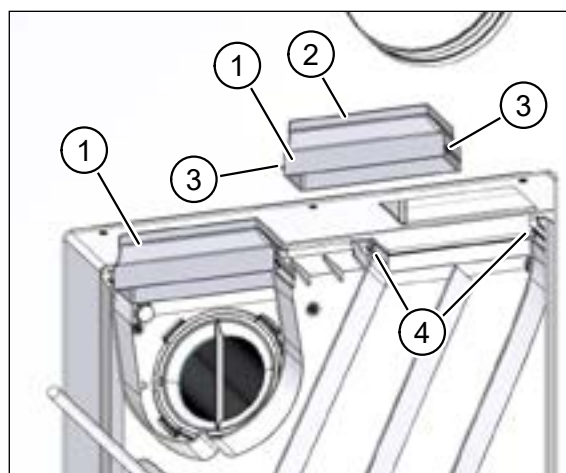


Рис. 46: вставить каналный адаптер

## 11.7 Подключить кабель электропитания и, при необходимости, кабель системы управления

### **⚠ ОПАСНОСТЬ**

#### **Опасное для жизни напряжение**

- Только квалифицированному электрику разрешено выполнять монтаж электропроводки.
- При монтаже электропроводки действительны нормы и правила Союза немецких электротехников и/или правила техники безопасности вашей страны.
- ▶ Перед выполнением любых работ по установке или техническому обслуживанию отключите кабель питания вентиляционного блока от электропитания.
- ▶ Соблюдайте пять правил безопасности (нормы DIN Союза немецких электротехников 0105-100) при работе с электрическими установками:
  - разблокировка (многополюсное отключение рекуператора от токопроводящих частей)
  - защита от перезапуска
  - проверка обесточивания
  - заземление и закорачивание
  - защита или ограждение токопроводящих частей

### **УКАЗАНИЕ**

- При неправильном подключении кабеля электропитания или кабеля системы управления вентиляторная установка может быть повреждена. Это ведет к потере гарантии.
- Подключение заземления не требуется.

- ▶ Подключите нулевой проводной кабель N (поз. N на рис. 47) и внешний проводной кабель L (поз. L на рис. 47) к разъему подключения (поз. 1 на рис. 47) на вентиляционном блоке.
- ▶ При необходимости, подключите провод для внешнего входа управления (поз. S на рис. 47) к разъему подключения.
- ▶ При необходимости, подключите кабель системы управления на клемм-блоке (поз. 2 на рис. 47) панели для подключений (только для определенных видов установок, см. таб. 4 в разделе 10.9 на стр. 29).

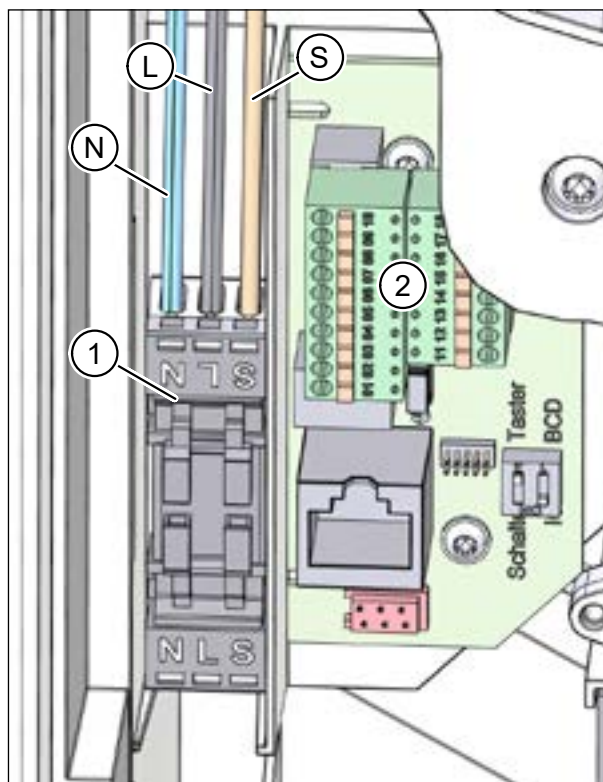


Рис. 47: подключить кабель электропитания и, при необходимости, кабель системы управления

### **УКАЗАНИЕ**

Подключение кабеля системы управления описано в отдельных инструкциях.



## 11.8 Подключить опцию M-WRG-II O/EGG-AUS

- ▶ При необходимости, подключите кабель системы управления для ввода сообщений об ошибках (поз. 1 на рис. 48) и/или ввода команды „Установка ВЫКЛ“ (поз. 2 на рис. 48) на панели подключений в вентиляционной установке (см. монтажную схему и описание в разделе 10.9.3 на стр. 31).

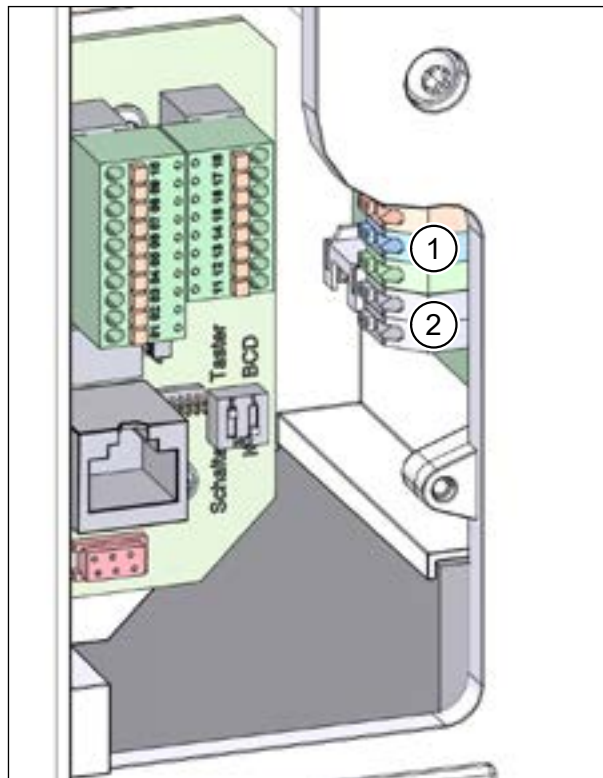


Рис. 48: подключить опцию M-WRG-II O/EGG-AUS

## 11.9 Закрепить крышку блока электроники

### **⚠ ПРЕДУПРЕЖДЕНИЕ**

**Эксплуатация без крышки блока электроники не допускается.**

Обратите внимание, что эксплуатация вентиляционной установки без крышки блока электроники запрещена. Крышка блока электроники защищает от контакта с токопроводящими частями и элементами.

- ▶ Установите крышку блока электроники (поз. 1 на рис. 49) на вентустановку.
- ▶ Закрепите крышку блока электроники Torx-винтами (поз. 2 на рис. 49).

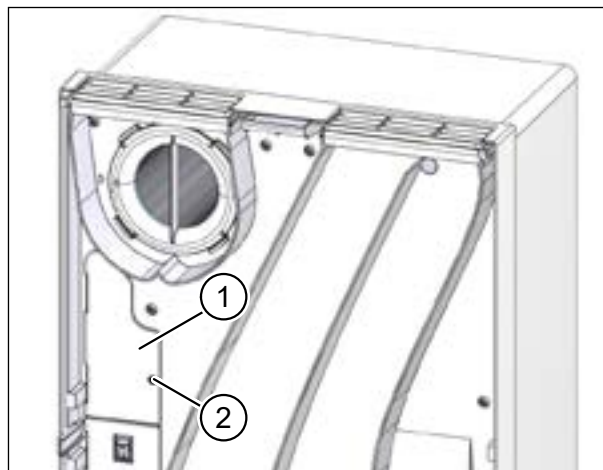


Рис. 49: закрепить крышку блока электроники

### 11.10 Прикрепить вытяжные ремешки крышки установки (только при внутристенном монтаже U<sup>2</sup>)

- ▶ Достаньте оба вытяжных ремешка крышки установки (поз. 1 на рис. 50) из набора переходников U<sup>2</sup>.
- ▶ Удалите защитную пленку с клеевых точек на ремешках.
- ▶ Приклейте ремешки на верхнюю часть держателей крышки (поз. 2 на рис. 50).
- ▶ Следите, чтобы ремешки свисали вниз.

#### УКАЗАНИЕ

Вытяжные ремешки облегчат в дальнейшем снятие крышки установки, напр. при замене фильтров.

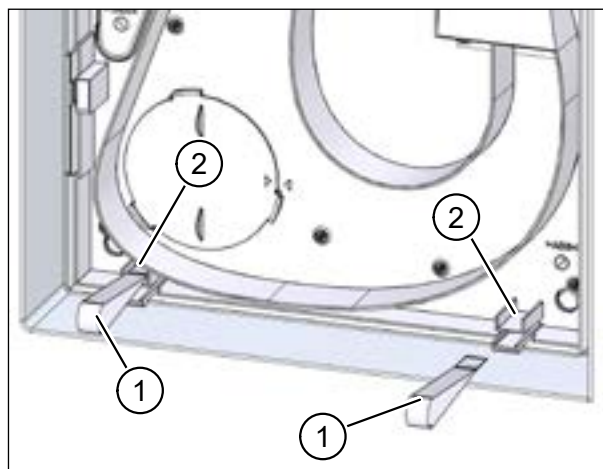


Рис. 50: приклеить вытяжные ремешки крышки установки

### 11.11 Установить крышку на вентустановку

- ▶ Удерживая крышку рекуператора обеими руками, наклоните верхний край крышки в сторону аппарата.
- ▶ Вставьте выступы (поз. 1 на рис. 51) крышки установки в отверстия на верхней части вентустановки.
- ▶ Слегка нажмите нижний край крышки до четко различимого щелчка.

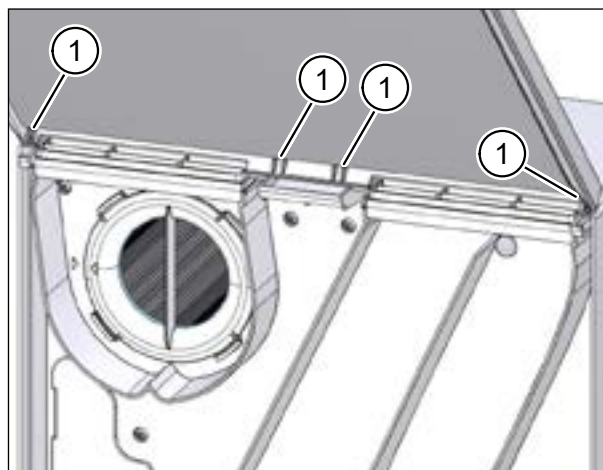


Рис. 51: установить крышку на вентустановку

#### УКАЗАНИЕ

При внутристенном монтаже U<sup>2</sup> обратите внимание, чтобы вытяжные ремешки крышки (поз. 1 на рис. 50 на стр. 42) выступали за крышку аппарата.

## 11.12 Установить крышку U<sup>2</sup> (только при внутрстенном монтаже U<sup>2</sup>)

### УКАЗАНИЕ

- Удалите остатки штукатурки и грязи, чтобы крышка U<sup>2</sup> (поз. 1 на рис. 52) плотно прилегла к внутренней стене.
- Если необходимо, дождитесь полного высыхания краски на стене перед установкой крышки.

- ▶ Возьмите крышку за края и наклоните ее в сторону верхней кромки монтажной коробки.
- ▶ Расположите верхние края удерживающей пластины с обратной стороны крышки у верхней кромки монтажной коробки.
- ▶ Осторожно опустите крышку вниз. Выемки (поз. 2 на рис. 52) на удерживающей пластине вставляются в штифты (поз. 3 на рис. 52) рамы монтажной коробки.

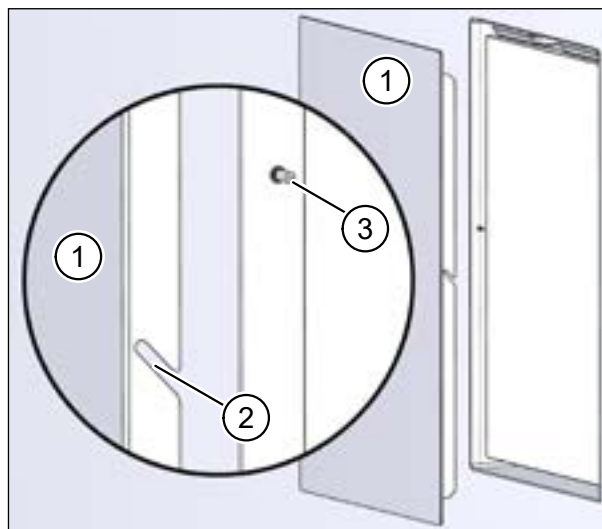


Рис. 52: установить крышку U<sup>2</sup>

### ⚠ ОСТОРОЖНО

**Опасность получения травмы из-за падающей крышки**

Осторожно опуская крышку вниз, убедитесь, что она надежно защелкнулась.

## 11.13 Соединить плоские каналы с вентиляционной установкой (только при настенном монтаже с подключением воздуховодов)

- ▶ Снимите воздухораспределительные решетки (см. описание и рис. 45 в разделе 11.6.4 на стр. 39).
- ▶ Вставьте адаптеры (поз. 1 на рис. 53) в вентустановку (см. описание и рис. 46 в разделе 11.6.4 на стр. 39).
- ▶ Соберите плоские каналы согласно проектным документам.
- ▶ Установите крышку на вентиляционную установку (см. раздел 11.11 на стр. 42).

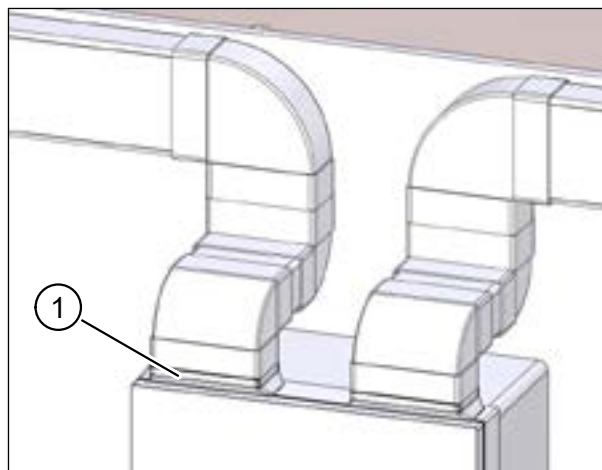


Рис. 53: соединить плоские каналы с вентиляционной установкой

#### 11.14 Установить крышку на адаптер (только для встроенного монтажа с подключением воздуховодов)

- ▶ Установите крышку (поз. 1 на рис. 54) на канальный адаптер (поз. 2 на рис. 54).

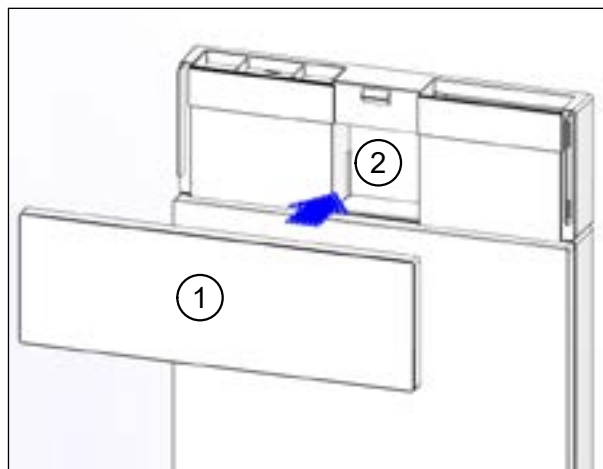


Рис. 54: установить крышку на адаптер.

#### 11.15 Запустить вентиляционную установку

- ▶ Запустите вентустановку в эксплуатацию в соответствии с прилагаемой инструкцией.









Мы проверили содержание этого документа на соответствие описанному устройству. Тем не менее, отклонения не могут быть исключены, поэтому мы не несем ответственности за полное соответствие.

Информация в этом документе регулярно проверяется, все необходимые исправления включены в следующие издания.

Авторские права © Meltem Wärmerückgewinnung GmbH & Co. KG

Возможны изменения

Meltem Wärmerückgewinnung GmbH & Co. KG  
Ул. Ам Хартхольц 4  
D-82239 Аллинг  
Германия  
Тел. +49 8141 404179-0  
Факс +49 8141 404179-9  
Страница в сети интернет: [www.meltem.com](http://www.meltem.com)  
Адрес электронной почты: [info@meltem.com](mailto:info@meltem.com)



Доступ к  
Области загрузки Meltem