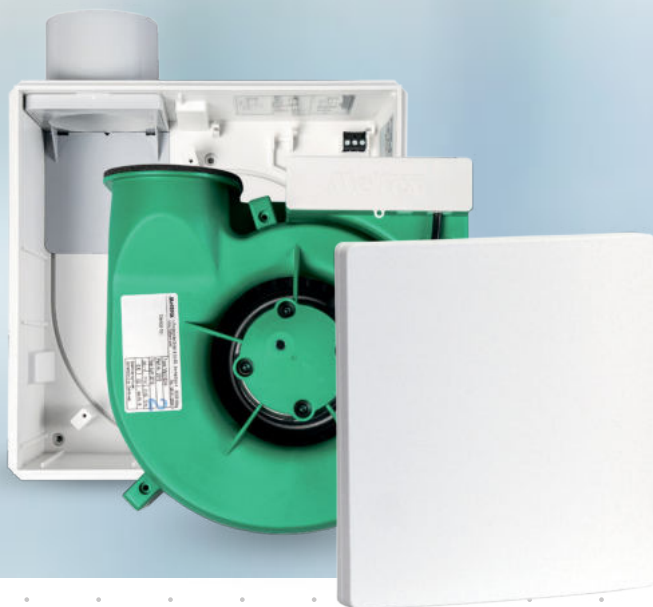


Meltem[®]

ВЕНТИЛЯЦИЯ И РЕКУПЕРАЦИЯ ТЕПЛА

ИНДИВИДУАЛЬНЫЕ ВЫТЯЖНЫЕ СИСТЕМЫ ДЛЯ ВАННЫХ КОМНАТ, ТУАЛЕТОВ И КУХОНЬ

VARIO II

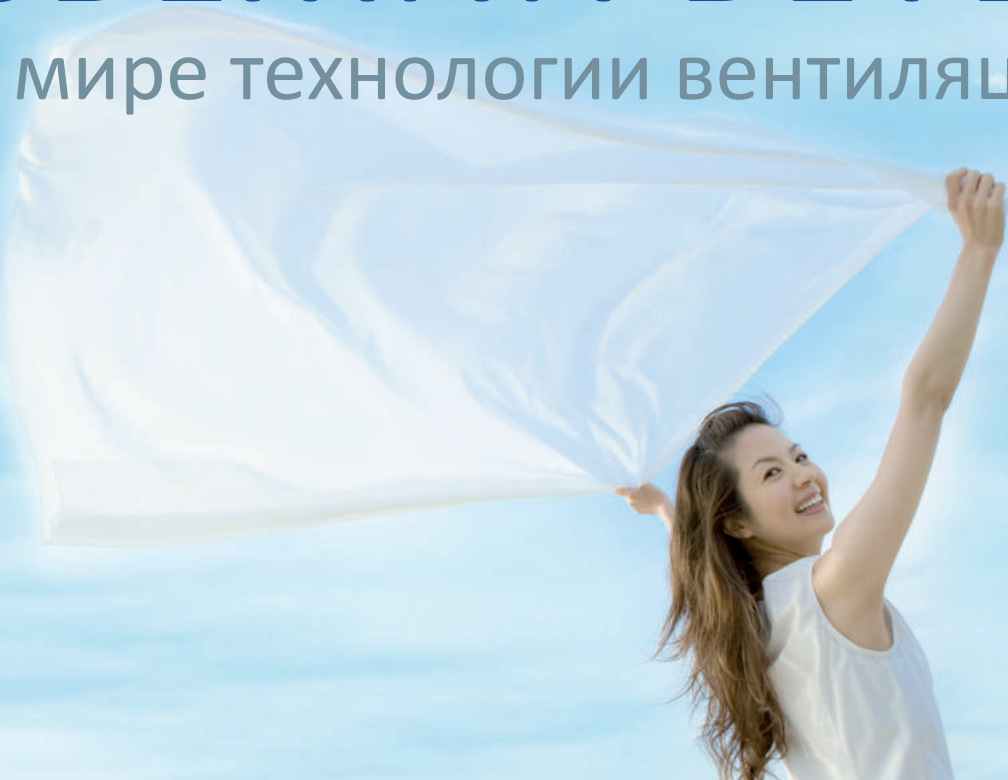


С НАМИ ВАША ВЕНТИЛЯЦИЯ БУДЕТ ПРАВИЛЬНОЙ

ВЫТЯЖНЫЕ СИСТЕМЫ ДЛЯ ВАННЫХ КОМНАТ, ТУАЛЕТОВ И КУХОНЬ

СВЕЖИЙ ВЕТЕР

В мире технологии вентиляции



ПЕРСПЕКТИВЫ БУДУЩЕГО

Инновация означает прогресс. Лишь тот, кто дальновидно смотрит в будущее, способен успешно справиться с новыми задачами. Энергосбережение и интересы клиентов постоянно находятся в центре нашего внимания. Являясь специалистами в сфере индивидуальных вентиляционных установок и децентрализованных систем, мы всегда применяем только самую современную электронику и высококачественные компоненты, чтобы соответствовать высочайшим техническим требованиям. Многочисленные патенты подтверждают наш новаторский

подход, делающий технологию Meltem уникальной в своём роде.

Высококачественные элементы и первоклассная обработка гарантируют долгий срок службы и высокую надёжность наших установок: компания Meltem уже более **40 лет придерживается высочайших стандартов качества** в сфере вентиляционных технологий.

Это ноу-хау дает нам возможность предложить вам совершенные и оптимальные вентиляционные системы для здорового микроклимата и повышения качества жизни в собственном доме.



VARIO II ClassicLine



*Мы буквально
воспринимаем слоган
«Сделано в Германии»
- как обязательный
стандарт качества.*

Чистый воздух является важным условием для здоровья и комфортного самочувствия. Оборудование серии Meltem VARIO II обеспечивает в ванной комнате, туалете и кухне чистый воздух, устраняет неприятные запахи и защищает от влаги. Установки серии VARIO II отличаются мощностью, простотой в сборке и, за исключением замены фильтра, не требуют технического обслуживания. Соберите свою вытяжную систему из необходимого корпуса настенного или скрытого монтажа и вентиляторного блока, индивидуально по вашему желанию.. Компания Meltem предлагает подходящие решения для любой задачи в сфере вентиляции и является разумным выбором для экономных и экологически сознательных хозяев, а также для всех, кто любит свежий воздух.

КАЧЕСТВО, ПРОИЗВЕДЕННОЕ В ГЕРМАНИИ

Превосходные материалы и наилучшая обработка гарантируют долгий срок службы. Компания Meltem вложило в серию VARIO II свой многолетний опыт работы с индивидуальными вентиляционными устройствами и ручается за качество продукта. Все установки в обязательном порядке прошли контроль качества **технического надзора Германии (TÜV) и были одобрены строительной инспекцией.**

Преимущества:

- защита от влаги и предотвращение образования плесени
- вариативность управления
- высокая циркуляция потока воздуха через крутую характеристическую диаграмму объема расхода воздуха

Вентиляторные блоки VARIO II

- Большое количество вариантов управления
- Экономичный, почти бесшумный и не требующий обслуживания прецизионный электродвигатель с внешним ротором с защитой от перегрузки
- Крутая характеристическая диаграмма объема расхода воздуха (см. техн. характеристики) из-за высокопроизводительного радиального колеса с литым стальным круглым штифтом
- Класс защиты II («РЕ»-проводник не требуется)
- 230 В – 50 Гц, защищён от радиопомех
- Тип защиты IP–X5 (для монтажа в зоне 1 согласно нормам DIN VDE 0100 часть 701 предназначено для душа)

Функции/Диапазоны настройки					
Вентилятор	Задержка включения	Время выбега до полной остановки	Интервал времени	Контроль влажности	Схема подключения
V-II 30					1
V-II 60					1
V-II 100					1
V-II 30-N	прим. 3 с - 2,5 мин	прим. 3 - 20 мин			2
V-II 60-N	прим. 3 с - 2,5 мин	прим. 3 - 20 мин			2
V-II 100-N	прим. 3 с - 2,5 мин	прим. 3 - 20 мин			2
V-II 30-I		прим. 3 - 20 мин	прим. 1 - 12 ч		2
V-II 60-I		прим. 3 - 20 мин	прим. 1 - 12 ч		2
V-II 100-I		прим. 3 - 20 мин	прим. 1 - 12 ч		2
V-II 30-BM-N		прим. 3 - 20 мин			8
V-II 60-BM-N		прим. 3 - 20 мин			8
V-II 100-BM-N		прим. 3 - 20 мин			8
V-II 30-BM-I		прим. 3 - 20 мин	прим. 1 - 12 ч		8
V-II 60-BM-I		прим. 3 - 20 мин	прим. 1 - 12 ч		8
V-II 100-BM-I		прим. 3 - 20 мин	прим. 1 - 12 ч		8
V-II 60-F		прим. 15 мин		20–95 % относ. вл.* 75 % относ. вл.**	2
V-II 100-F		прим. 15 мин		20–95 % относ. вл.* 75 % относ. вл.**	2
V-II 30/60					3 или 7
V-II 30/100					3 или 7
V-II 30/60-NZ	прим. 3 с - 2,5 мин	прим. 3 - 20 мин			2
V-II 30/100-NZ	прим. 3 с - 2,5 мин	прим. 3 - 20 мин			2
V-II 30/60-K	прим. 3 с - 2,5 мин	прим. 3 - 20 мин			2
V-II 30/100-K	прим. 3 с - 2,5 мин	прим. 3 - 20 мин			2
V-II 30/60-KF	прим. 3 с - 2,5 мин	прим. 3 - 20 мин			5
V-II 30/100-KF	прим. 3 с - 2,5 мин	прим. 3 - 20 мин			5
V-II 30/60-KF-LX	прим. 3 с - 2,5 мин	прим. 3 - 20 мин			6
V-II 30/100-KF-LX	прим. 3 с - 2,5 мин	прим. 3 - 20 мин			6
V-II 30/60-KZ	прим. 3 с - 2,5 мин	прим. 3 - 20 мин			4
V-II 30/100-KZ	прим. 3 с - 2,5 мин	прим. 3 - 20 мин			4
V-II 30/60-F		прим. 15 мин		20–95 % относ. вл.* 75 % относ. вл.**	2
V-II 30/100-F		прим. 15 мин		20–95 % относ. вл.* 75 % относ. вл.**	2
V-II 30/60/100					9

Стандартную настройку см. в разделе «Функции» (стр. 5 - 13).

* Диапазон настройки контроля влажности ** Фиксированная точка переключения (описание функций см. в инструкции)

Вы можете комбинировать вентиляторные блоки со всеми корпусами серии VARIO II.

Все вентиляционные установки VARIO-II одобрены строительной инспекцией (DiBt Z-51.1-309) и имеют класс защиты IP-X5.

Одноступенчатый вентиляторный блок вкл. держатель фильтра, фильтр и защитную крышку

без управления

Обозначение:

арт. номер: 2200	V-II 30
арт. номер: 2210	V-II 60
арт. номер: 2220	V-II 100

Вентилятор запускается сразу после включения.

Вентилятор останавливается сразу после выключения.

с регулируемым выбегом ⁽¹⁾

Обозначение:

арт. номер: 2205	V-II 30-N
арт. номер: 2215	V-II 60-N
арт. номер: 2225	V-II 100-N

Интегрированная система управления временем выбега для плавной регулировки задержки включения и времени выбега до полной установки. Простая настройка с помощью потенциометра.

Вентилятор запускается после включения с задержкой в 1 мин*.

После выключения вентилятор заканчивает работу по истечении 15 минут* времени выбега.

* заводская настройка

Возможные настройки:

- задержка включения плавно от 3 с до 2,5 мин
- время выбега до полной остановки плавно от 3 до 20 мин

⁽¹⁾ вытяжная вентиляция согласно нормам DIN 18017-3, в том числе V-II 30-N при использовании в туалетах

Одноступенчатый вентиляторный блок вкл. держатель фильтра, фильтр и защитную крышку

с регулируемым временным интервалом и временем выбега ⁽¹⁾

Обозначение:

арт. номер: 2206	V-II 30-I
арт. номер: 2216	V-II 60-I
арт. номер: 2226	V-II 100-I

Интегрированная система регулирования временным интервалом и временем выбега до полной остановки. Простая настройка с помощью потенциометра.

Вентилятор запускается сразу после включения.

После выключения, по истечении 15 мин.* выбега, вентилятор заканчивает работу. Интервальный режим работы начинается после последнего выключения вентилятора. Установка не работает в течение заданного интервала времени около 1 ч*. Затем вентилятор работает в режиме выбега в течение 15 мин.*

* заводская настройка

Возможные настройки:

- время выбега плавно от 3 до 20 мин.
- интервальный режим работы плавно от 1 ч до 12 ч

с датчиком движения и регулируемым временем выбега ⁽¹⁾

Обозначение:

арт. номер: 2203	V-II 30-BM-N
арт. номер: 2213	V-II 60-BM-N
арт. номер: 2223	V-II 100-BM-N

Интегрированная система управления временем выбега для плавной регулировки времени выбега. Простая настройка с помощью потенциометра.

Датчик движения регистрирует присутствие людей в зоне обнаружения и выдает сигнал включения. Вентилятор сразу же запускается. После того, как человек покидает зону обнаружения, вентилятор заканчивает работу по истечении 15 мин.* выбега. Если датчик движения, еще до окончания времени выбега, снова обнаруживает человека, время выбега возобновляется после того, как человек покинет зону обнаружения.

* заводская настройка

- датчик движения

Возможные настройки:

- время выбега до полной остановки плавно от 3 до 20 мин

⁽¹⁾ вытяжная вентиляция согласно нормам DIN 18017-3

Одноступенчатый вентиляторный блок вкл. держатель фильтра, фильтр и защитную крышку

с датчиком движения, регулируемым временным интервалом и временем выбега ⁽¹⁾

Обозначение:

арт. номер: 2204	V-II 30-BM-I
арт. номер: 2214	V-II 60-BM-I
арт. номер: 2224	V-II 100-BM-I

Интегрированная система управления временем выбега для плавной регулировки времени выбега. Простая настройка с помощью потенциометра.

Датчик движения регистрирует присутствие людей в зоне обнаружения и выдает сигнал включения. Вентилятор сразу же запускается. После того, как человек покидает зону обнаружения, вентилятор заканчивает работу по истечении 15 минут* выбега. Если датчик движения, еще до окончания времени выбега, снова обнаруживает человека, время выбега возобновляется после того, как человек покинет зону обнаружения. Интервальный режим работы начинается после последнего выключения вентилятора. Вентилятор не работает в течение заданного интервала времени около 1 ч *. Затем вентилятор работает в режиме выбега в течение 15 мин*.

* заводская настройка

- датчик движения

Возможные настройки:

- время выбега плавно от 3 до 20 мин.
- интервальный режим работы плавно от 1 ч до 12 ч

с контролем влажности

Обозначение:

арт. номер: 2217	V-II 60-F
арт. номер: 2227	V-II 100-F

Контроль влажности имеет фиксированную точку переключения 75% относительной влажности или реагирует на быстрое повышение влажности. После включения вентилятор запускается после сбора данных в течение где-то 50 с (60 или 100 м³/ч). После выключения вентилятор работает в режиме выбега в течение 15 мин.. Если в этот период времени повышенное значение влажности не определяется, установка отключается. Датчик влажности имеет диапазон контроля измерений от 20% до 95% относительной влажности и постоянно отслеживает уровень влажности в помещении. Датчик влажности запускает вентилятор в следующих случаях:

- быстрое повышение влажности независимо от текущей влажности в помещении
- превышена точка переключения 75%.

Встроенная тропическая функция обеспечивает адаптацию датчика влажности к климату помещения, который меняется в зависимости от времени года. Кроме этого, тропическая функция включает в себя ограничение времени работы, которое выключает установку после 12 часов непрерывной работы. Пример быстрого повышения влажности: относительная влажность в помещении составляет 45%. При принятии душа вентилятор запускается из-за быстрого повышения влажности, даже если значение 75% относительной влажности еще не достигнуто.

- производительность 60 или 100 м³/ч
- время выбега 15 мин.
- диапазон контроля измерений от 20 % до 95 % относительной влажности
- фиксированная точка переключения 75% относительной влажности
- реагирует на быстрое повышение влажности независимо от актуального уровня влажности в помещении
- ограничение времени работы

⁽¹⁾ вытяжная вентиляция согласно нормам DIN 18017-3

Двухступенчатые вентиляторные блоки вкл. держатель фильтра, фильтр и защитную крышку

без управления ⁽¹⁾

Обозначение:

арт. номер: 2230	V-II 30/60
арт. номер: 2240	V-II 30/100

Вентилятор работает непрерывно либо в режиме базовой нагрузки (30 м³/ч) либо в режиме номинальной нагрузки (60 или 100 м³/ч). С помощью кнопки можно переключаться между режимами базовой и номинальной нагрузок.

- **непрерывная работа при базовой нагрузке 30 м³/ч**
- **при использовании помещения номинальная нагрузка 60 или 100 м³/ч**

с регулируемым выбегом ⁽¹⁾

Обозначение:

арт. номер: 2231	V-II 30/60-NZ
арт. номер: 2241	V-II 30/100-NZ

Интегрированная система управления временем выбега для плавной регулировки задержки включения и времени выбега. Простая настройка с помощью потенциометра.

Вентилятор постоянно работает в режиме базовой нагрузки (30 м³/ч).

После включения, вентилятор работает, с задержкой где-то в 1 мин*, в режиме номинальной нагрузки (60 или 100 м³/ч).

После выключения, установка работает в режиме выбега при номинальной нагрузке ещё в течении 15 мин.* Затем вентилятор переключается в режим базовой нагрузки.

* заводская настройка

- **непрерывная работа в режиме базовой нагрузки 30 м³/ч**
- **номинальная нагрузка 60 или 100 м³/ч**
- **выбег в режиме номинальной нагрузки 60 или 100 м³/ч**

Возможные настройки:

- *задержка включения плавно от 3 с до 2,5 мин.*
- *время выбега плавно от 3 до 20 мин.*

⁽¹⁾ вытяжная вентиляция согласно нормам DIN 18017-3

Двухступенчатые вентиляторные блоки вкл. держатель фильтра, фильтр и защитную крышку

с контролем комфорта

Обозначение:

арт. номер: 2232	V-II 30/60-K
арт. номер: 2242	V-II 30/100-K

Интегрированная система управления временем выбега для плавной регулировки задержки включения и времени выбега. Простая настройка с помощью потенциометра.

После включения вентилятор работает, с задержкой где-то в 1 мин*, в режиме базовой нагрузки (30 м³/ч). После выключения вентилятор работает в режиме выбега при номинальной нагрузке (60 или 100 м³/ч) ещё в течении 15 мин.* Затем установка отключается.

* заводская настройка

- при использовании помещения базовая нагрузка 30 м³/ч
- выбег в режиме номинальной нагрузки 60 или 100 м³/ч

Возможные настройки:

- задержка включения плавно от 3 с до 2,5 мин
- время выбега плавно от 3 до 20 мин

с контролем комфорта и входом дистанционного управления (с нулевым потенциалом 230В~)

Обозначение:

арт. номер: 2233	V-II 30/60-KF
арт. номер: 2243	V-II 30/100-KF

Интегрированная система управления временем выбега для плавной регулировки задержки включения и времени выбега. Простая настройка с помощью потенциометра.

После включения вентилятор работает, с задержкой где-то в 1 мин*, в режиме базовой нагрузки (30 м³/ч). После выключения вентилятор работает в режиме выбега при номинальной нагрузке (60 или 100 м³/ч) ещё в течении 15 мин*. Затем установка отключается.

Эта система управления дополнительно оснащена входом дистанционного управления (230 В ~ встроенный, включаемый через контакт с нулевым потенциалом) для включения или выключения режима базовой нагрузки с помощью переключателя на месте установки.

* заводская настройка

- при использовании помещения базовая нагрузка 30 м³/ч
- выбег в режиме номинальной нагрузки 60 или 100 м³/ч
- базовая нагрузка включается/ выключается с помощью переключателя на месте

Возможные настройки:

- задержка включения плавно от 3 с до 2,5 мин.
- время выбега плавно от 3 до 20 мин

Двухступенчатые вентиляторные блоки вкл. держатель фильтра, фильтр и защитную крышку

с контролем комфорта и входом дистанционного управления (230В~)

Обозначение:

арт. номер: 2233-1	V-II 30/60-KF-LX
арт. номер: 2243-1	V-II 30/100-KF-LX

Интегрированная система управления временем выбега для плавной регулировки задержки включения и времени выбега. Простая настройка с помощью потенциометра.

После включения вентилятор работает, с задержкой где-то в 1 мин*, в режиме базовой нагрузки (30 м³/ч). После выключения вентилятор работает в режиме выбега при номинальной нагрузке (60 или 100 м³/ч) ещё в течение 15 мин.*. Затем установка отключается.

Эта система управления дополнительно оснащена входом дистанционного управления (230 В ~ для внешнего подключения) для включения или выключения режима базовой нагрузки с помощью переключателя на месте установки.

* заводская настройка

- при использовании помещения базовая нагрузка 30 м³/ч
- выбег в режиме номинальной нагрузки 60 или 100 м³/ч
- базовая нагрузка включается/ выключается с помощью переключателя на месте

Возможные настройки:

- задержка включения плавно от 3 с до 2,5 мин.
- время выбега плавно от 3 до 20 мин.

с контролем комфорта и входом центрального управления (12/24В)

Обозначение:

арт. номер: 2234	V-II 30/60-KZ
арт. номер: 2244	V-II 30/100-KZ

Интегрированная система управления временем выбега для плавной регулировки задержки включения и времени. Простая настройка непосредственно на вентиляторе с помощью потенциометра.

После включения вентилятор работает с задержкой где-то в 1 мин* в режиме базовой нагрузки (30 м³/ч). После выключения вентилятор работает в режиме выбега при номинальной нагрузке (60 или 100 м³/ч) ещё в течение 15 мин.*. Затем установка отключается.

Эта система регулирования дополнительно оснащена входом для центрального управления с помощью локального провода управления 12/24 В ~, для включения или выключения режима базовой нагрузки из центральной точки.

* заводская настройка

- при использовании помещения базовая нагрузка 30 м³/ч
- выбег в режиме номинальной нагрузки 60 или 100 м³/ч
- базовая нагрузка включается/ выключается с помощью переключателя на месте

Возможные настройки:

- задержка включения плавно от 3 с до 2,5 мин.
- время выбега плавно от 3 до 20 мин

Двухступенчатые вентиляторные блоки вкл. держатель фильтра, фильтр и защитную крышку

с контролем влажности ⁽²⁾

Обозначение:

арт. номер: 2235	V-II 30/60-F
арт. номер: 2245	V-II 30/100-F

Контроль влажности имеет фиксированную точку переключения 75% относительной влажности или реагирует на быстрое повышение влажности. После включения и сбора данных, который длится примерно 50 с, вентилятор работает в режиме базовой нагрузки (30 м³/ч). После выключения вентилятор работает в режиме выбега при номинальной нагрузке (60 или 100 м³/ч) ещё в течение 15 мин.*. Если в этот промежуток времени влажность не увеличивается, вентилятор отключается. Датчик влажности имеет диапазон контроля измерений от 20% до 95% относительной влажности и постоянно отслеживает влажность в помещении. Датчик влажности запускает вентилятор в режиме базовой нагрузки в следующих случаях:

- быстрый рост уровня влажности независимо от текущей влажности в помещении
- превышена точка переключения 75%.

Встроенная тропическая функция обеспечивает адаптацию датчика влажности к климату помещения, который меняется в зависимости от времени года. Кроме того, тропическая функция включает в себя ограничение времени работы, которое отключает режим базовой нагрузки вентилятора после 12 часов непрерывной работы.

Пример быстрого повышения влажности:

влажность в помещении составляет 45%. При принятии душа вентилятор запускается в режиме базовой нагрузки из-за быстрого повышения влажности, даже если значение в 75% относительной влажности еще не достигнуто.

* заводская настройка

- при использовании помещения базовая нагрузка 30 м³/ч
- выбег 15 мин. в режиме номинальной нагрузки 60 или 100 м³/ч
- режим влажности при базовой нагрузке 30 м³/ч

⁽²⁾ в сочетании с опцией арт. номер 2250-01 V-II O/F-DG вытяжная вентиляция согласно нормам DIN 18017-3

Двухступенчатые вентиляторные блоки вкл. держатель фильтра, фильтр и защитную крышку

Дополнительные опции для двухступенчатых вентиляторных блоков с контролем влажности (V-II 30/60-F, V-II 30/100-F)

Для одного устройства можно выбрать только одну опцию.

Обозначение:

арт. номер: 2250-00	V-II O/F-ZU
---------------------	-------------

Опция вход центрального управления (таймер):

дополнительный вход центрального управления 24 В позволяет кроме того использовать вентилятор в режиме базовой нагрузки (30 м³/ч). В остальном такой же принцип работы, что и тип установки V-II 30/60-F, V-II 30/100-F.

Обозначение:

арт. номер: 2250-01	V-II O/F-DG
---------------------	-------------

Опция непрерывная работа в режиме базовой нагрузки:

в отличие от стандартного вентилятора этот тип устройства работает в течение 24 ч в режиме базовой нагрузки (30 м³/ч). Режим влажности выполняется при номинальной нагрузке (60 или 100 м³/ч). Переключатель активирует реле выбега. Реле включает вентилятор в режим номинальной нагрузки после сбора данных измерений, который длится около 50 с. После выключения вентилятора режим номинальной нагрузки остается активным еще в течение 15 мин.

Обозначение:

арт. номер: 2250-02	V-II O/F-BM
---------------------	-------------

Опция датчик движения:

в отличие от стандартного вентилятора, эта установка дополнительно оснащена датчиком движения. Датчик движения включает вентилятор в режим базовой нагрузки (30 м³/ч). После выключения вентилятор работает в режиме выбега при номинальной нагрузке (60 или 100 м³/ч) ещё в течение 15 мин.* Если в этот промежуток времени влажность не повышается, вентилятор отключается. Режим влажности имеет такой же принцип работы, что и типы V-II 30/60-F, V-II 30/100-F.

Обозначение:

арт. номер: 2250-03	V-II O/F-FF
---------------------	-------------

Опция вход дистанционного управления:

эта система управления дополнительно оснащена входом дистанционного управления (230 В ~ встроенный, включаемый через контакт с нулевым потенциалом) для включения или выключения режима базовой нагрузки с помощью переключателя на месте установки. В остальном такой же принцип работы, что и тип установки V-II 30/60-F, V-II 30/100-F.

Трехступенчатые вентиляторные блоки вкл. держатель фильтра, фильтр и защитную крышку

Обозначение:

арт. номер: 2248	V-II 30/60/100
------------------	----------------

Вентилятор запускается сразу же после выбора, с помощью 3-позиционного переключателя, желаемого уровня мощности воздуха (30, 60 или 100 м³/ч). Вентилятор останавливается сразу же после сброса 3-позиционного переключателя в исходное положение.

Указание для пользователя

Для обеспечения работы вентиляционной установки воздушный фильтр необходимо менять каждые три месяца и, при необходимости, раз в год регулировочное полотно из флиса*, если оно загрязнено. Такое регулировочное полотно из флиса уже входит в состав набора запасных фильтров VARIO II VF (арт. номер 2670).

Арт. номер	Наименование	Содержимое	Размер
2670	Запасной фильтр VARIO II VF	Воздушный фильтр, 5 штук	16 x 20 см
		Регулировочное полотно из флиса, 1 штука	13 x 20 см

* используется лишь в вентиляторных блоках с мощностью 60 м³/ч и боковым вытяжным патрубком (кроме артикула 2248 V-II CL-30/60/100).

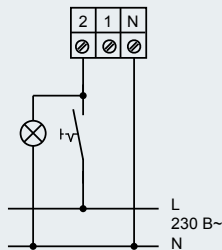
Замена воздушного фильтра



Схемы подключений

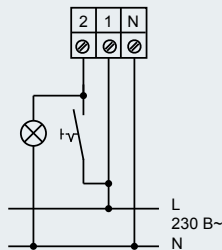
V-II 30, 60, 100

1



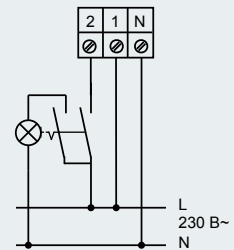
V-II 30-N (-I), 60-N (-I) (-F),
100-N (-I) (-F), 30/60-K (-F, -NZ),
30/100-K (-F, -NZ)

2



V-II 30/60, 30/100

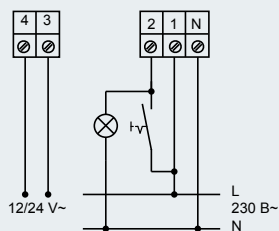
3



Указание: используйте 2-х контактный переключатель!

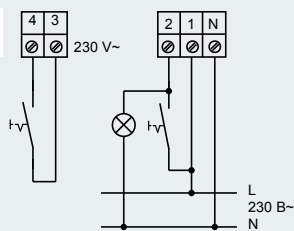
V-II 30/60-KZ, 30/100-KZ

4



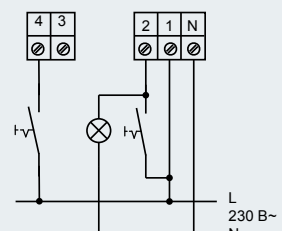
V-II 30/60-KF, 30/100-KF

5



V-II 30/60-KF-LX, 30/100-KF-LX

6



V-II 30/60, 30/100,
Переключаемая базовая нагрузка

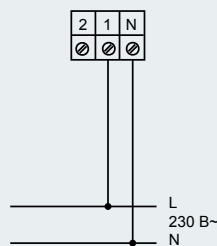
7



Указание: используйте двойной переключатель

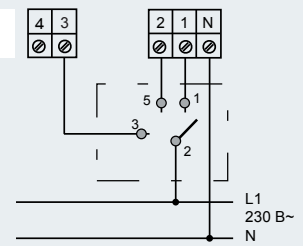
V-II 30-BM-N (-I), 60-BM-N (-I),
100-BM-N (-I)

8



V-II 30/60/100

9



Внимание: все работы по подключению и модификации должны выполняться в соответствии с нормами VDE 0105, часть 1 (уполномоченными специалистами).
Неправильное подключение приводит к разрушению элементов управления и освобождает нас от любых гарантийных претензий.
Возможны технические изменения.

Маркировка CE: все элементы управления соответствуют требованиям следующих директив ЕС: директива ЕС по низковольтному оборудованию 73/23 / EEC, директива ЕС об электромагнитной совместимости 89/336 / EEC.



Установки скрытого монтажа

Технические характеристики / VARIO II скрытый монтаж									
	Монтажное положение	Вытяжные - патрубки	Расход воздуха м ³ /ч	Мощность в Вт	Электрич. мощность Вт/(м ³ /ч)]	Потребляемый ток (при 0 Па) в А	Дифференц. давление стат. (Па)	Уровень звуковой мощности L _{вм} /дБ (А)	Уровень звукового давления L _{рв} /дБ (А)
Установки с боковой вытяжкой									
U-V30	Стена	сверху	29,4	6,2	0,21	0,08	49	30	26
UB-V30	Стена	сверху	29,4	6,2	0,21	0,08	49	29	25
UBK-V30	Стена	сверху	21,4	6,4	0,30	0,08	60	37	33
U-V60	Стена	сверху	63,6	16,9	0,27	0,13	247	44,5	40,5
UB-V60	Стена	сверху	63,6	16,9	0,27	0,13	247	43,5	39,5
UBK-V60	Стена	сверху	62,8	17,5	0,27	0,13	177	45	41
U-V100	Стена	сверху	100	27,7	0,28	0,16	168	51,5	47,5
UB-V100	Стена	сверху	100	27,7	0,28	0,16	168	51,5	47,5
UBK-V100	Стена	сверху	100	27,7	0,29	0,16	168	51,5	47,5
Установки с вытяжкой назад									
U-H V30	Стена	сверху слева	29,6	6,1	0,21	0,07	48	31	27
UB-H V30	Стена	сверху слева	29,6	6,1	0,21	0,07	48	31	27
UBK-H-V30	Стена	сверху слева	21,8	6,2	0,28	0,07	63	38	34
UB-H-V60	Стена	сверху слева	65,4	17,3	0,27	0,12	181	44	40
U-H V60	Стена	сверху слева	65,4	17,3	0,27	0,12	184	45,5	41,5
UBK-H-V60	Стена	сверху слева	62,5	17,4	0,28	0,12	181	45	41
U-H V100	Стена	сверху слева	96,9	27,4	0,28	0,15	121	53,5	49,5
UB-H-V100	Стена	сверху слева	96,9	27,4	0,28	0,15	121	53,5	49,5
UBK-H-V100	Стена	сверху слева	96,9	27,4	0,29	0,15	121	54	50

Установки настенного монтажа

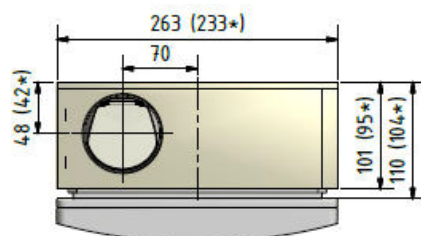
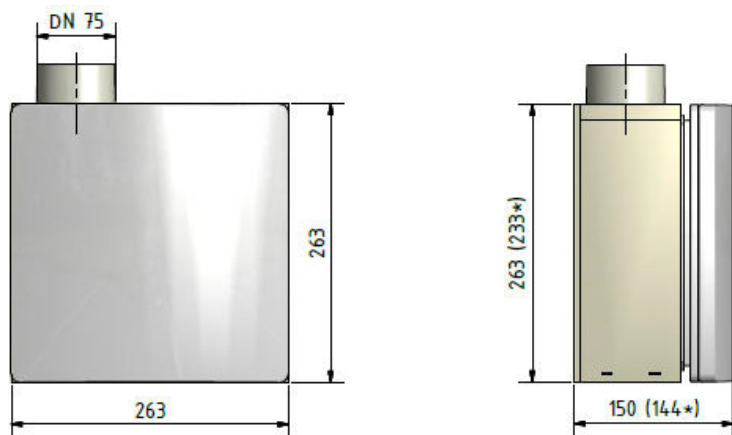
Технические характеристики / VARIO II настенный монтаж									
	Монтажное положение	Вытяжные - патрубки	Расход воздуха м ³ /ч	Мощность в Вт	Электрич. мощность Вт/(м ³ /ч)]	Потребляемый ток (при 0 Па) в А	Дифференц. давление стат. (Па)	Уровень звуковой мощности L _{вм} /дБ (А)	Уровень звукового давления L _{рв} /дБ (А)
Установки с боковой вытяжкой									
A-V30	Стена	сверху слева	29,6	6,1	0,21	0,07	48	33	29
AK-V30	Стена	сверху слева	21,8	6,2	0,28	0,07	63	41	37
A-V60	Стена	сверху слева	65,4	17,3	0,27	0,12	184	51,5	47,5
AK-V60	Стена	сверху слева	62,5	17,4	0,28	0,12	181	55,5	51,5
A-V100	Стена	сверху слева	96,9	27,4	0,28	0,15	121	55,5	51,5
AK-V100	Стена	сверху слева	96,9	27,4	0,29	0,15	121	58	54

Технические характеристики

Установки скрытого монтажа

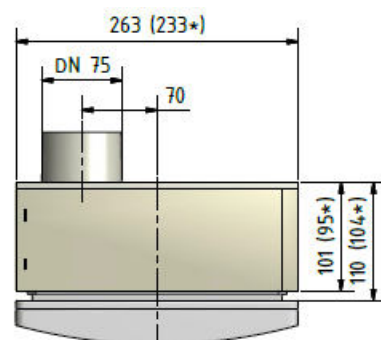
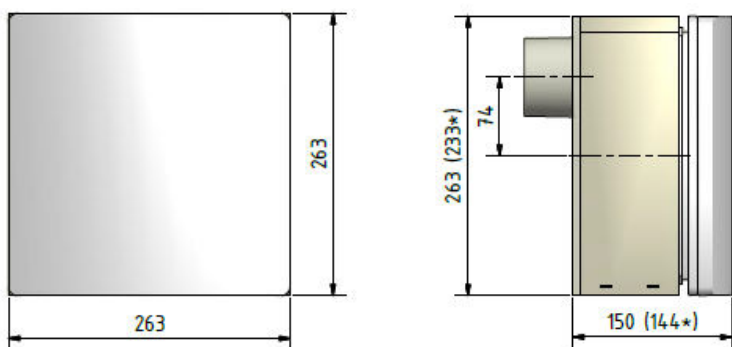
Размеры корпуса для скрытого монтажа VARIO II

Тип: U, UB, UBK



Размеры корпуса для скрытого монтажа VARIO II

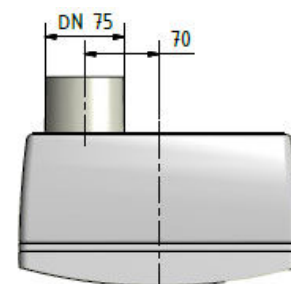
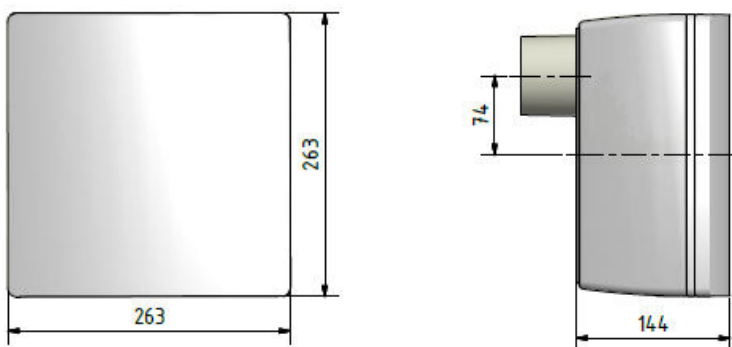
Тип: U-H, UB-H, UBK-H,



Установки настенного монтажа

Размеры корпуса для настенного монтажа VARIO II

Тип: A, АК



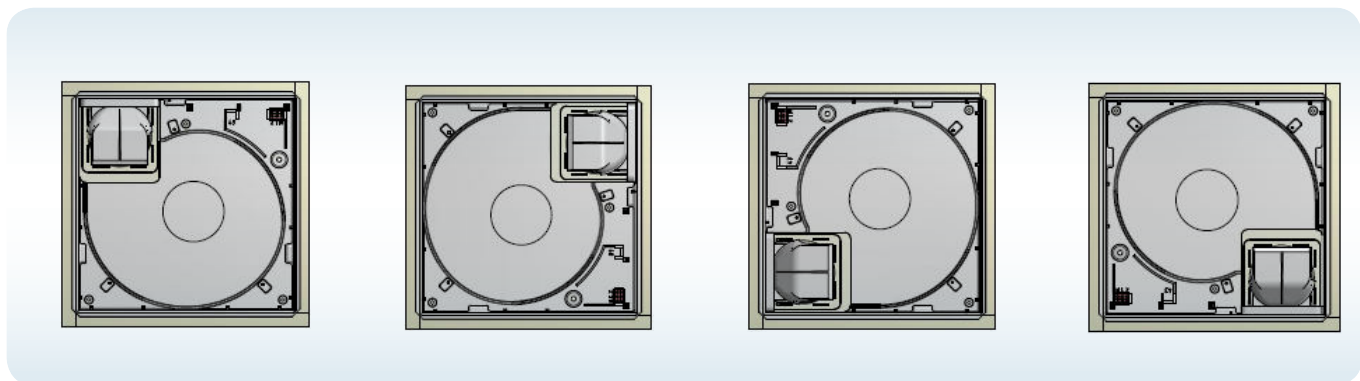
* Размеры корпуса без противопожарной облицовки

Монтажные положения

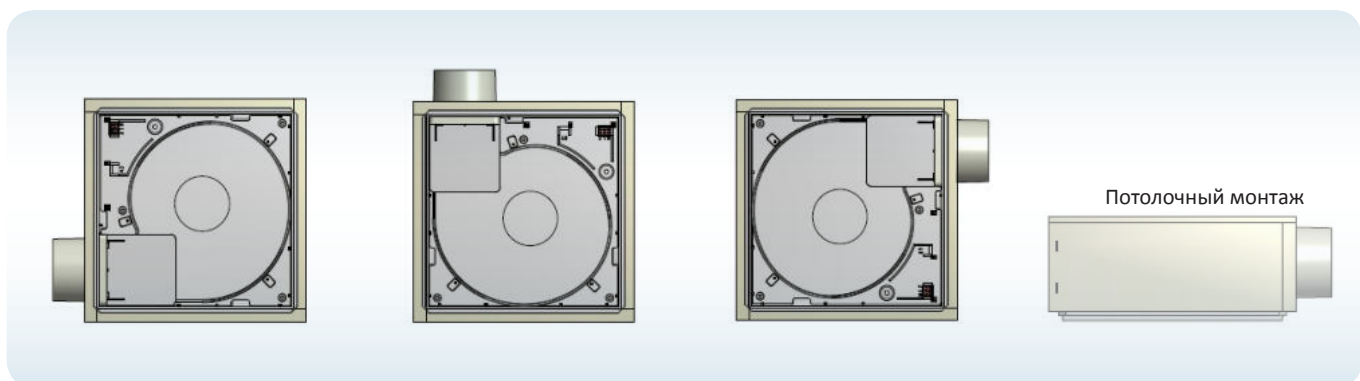


ВЕНТИЛЯЦИЯ И РЕКУПЕРАЦИЯ ТЕПЛА

Монтажное положение корпуса для скрытого/ настенного монтажа с вытяжным патрубком назад
 Тип: А, АК, U-H, UB-H, UBK-H



Монтажное положение корпуса для скрытого монтажа с боковым вытяжным патрубком
 Тип: U, UB, UBK



Определение размеров главного вентиляционного воздуховода

Диаметр трубы при коэффициенте одновременности 100 %.

На схемах с вертикальным изображением линий трубопровода представлены номинальные диаметры труб, которые определены согласно нормам DIN 18017 – часть 3 издание - август 2007-07, при высоте этажа 2,75 м и длиной вытяжного трубопровода от последнего подключения вентилятора до 2 м.

Внимание: при использовании других продуктов в обязательном порядке необходимо провести пересчет восходящих трубопроводов на основе имеющейся разности давлений.

60 м³/ч

Общее количество этажей	DN 100	DN 125	DN 140	DN 160	DN 180	DN 200
18						
17						
16						
15						
14						
13						
12						
11						
10						
9						
8						
7						
6						
5						
4						
3						
2						
1						

60 м³/ч

Общее количество этажей	DN 100	DN 125	DN 140	DN 160	DN 180	DN 200
18						
17						
16						
15						
14						
13						
12						
11						
10						
9						
8						
7						
6						
5						
4						
3						
2						
1						

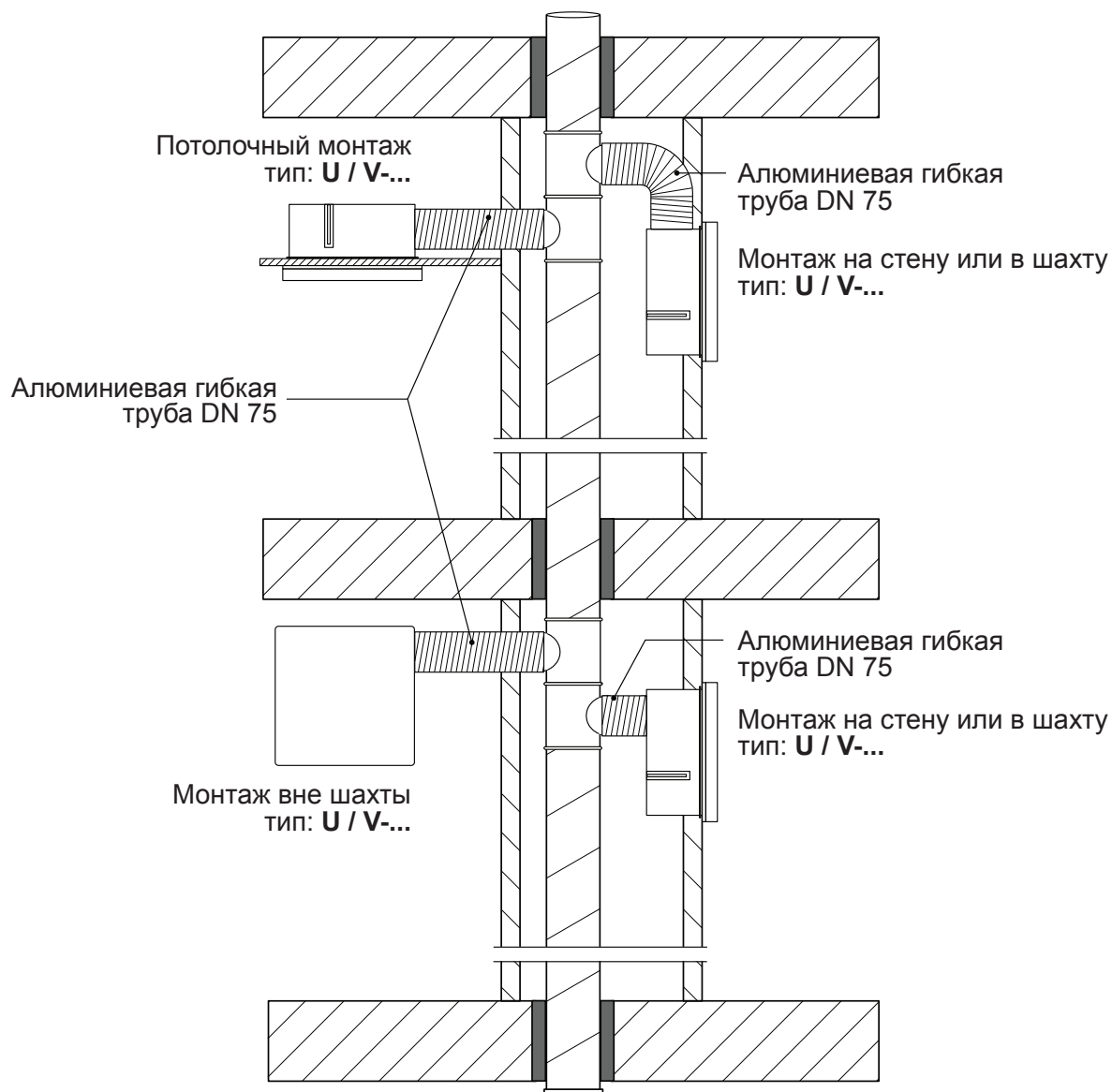
100 м³/ч

Общее количество этажей	DN 100	DN 125	DN 140	DN 160	DN 180	DN 200
18						
17						
16						
15						
14						
13						
12						
11						
10						
9						
8						
7						
6						
5						
4						
3						
2						
1						

Противопожарная защита

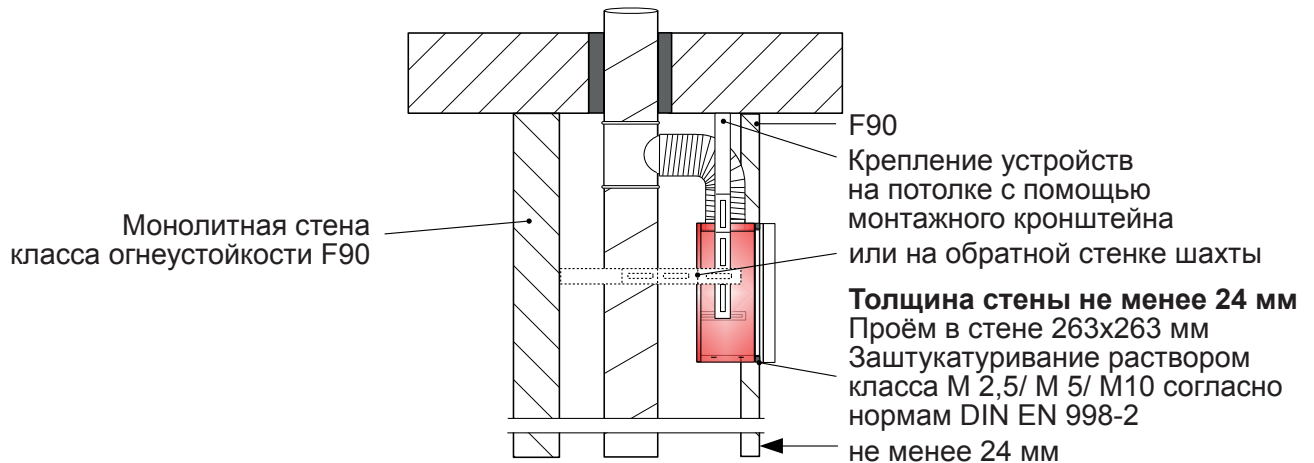
Установка в здании без требований противопожарной защиты или в сочетании с противопожарными потолочными манжетами.

Индивидуальная вытяжная система серии «VARIO II» / примеры монтажа установок U и U-H

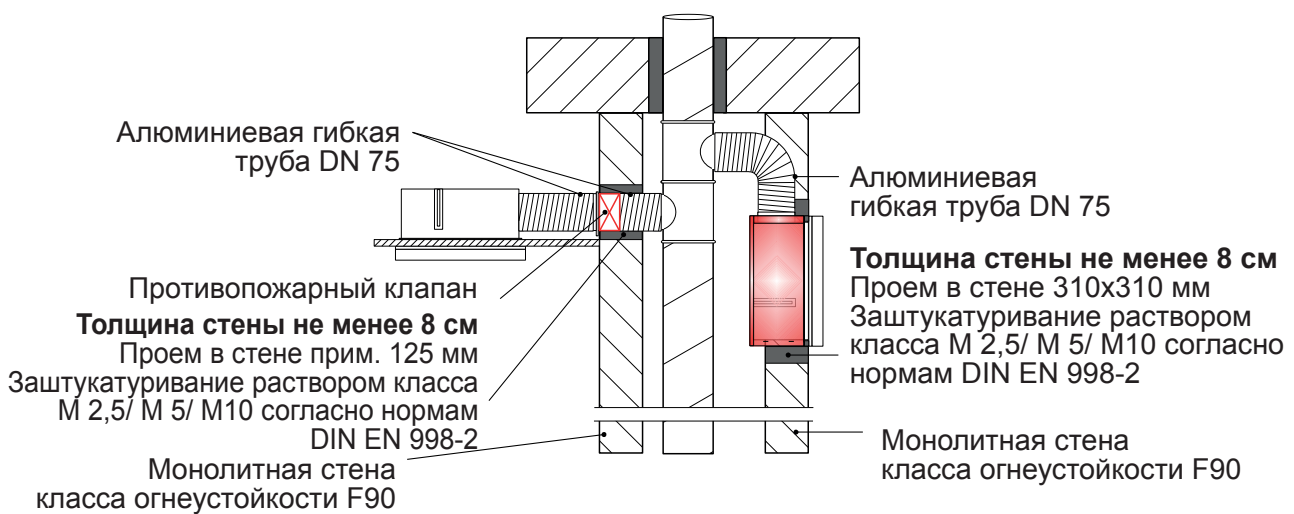


Указания по монтажу для здания с требованиями противопожарной защиты

- Толщина стен не менее 24 мм
Стена огнестойкой шахты или вентиляционного канала всегда должна иметь толщину не менее 24 мм, и при этом должен быть использован монтажный кронштейн MB-V арт. 4452.

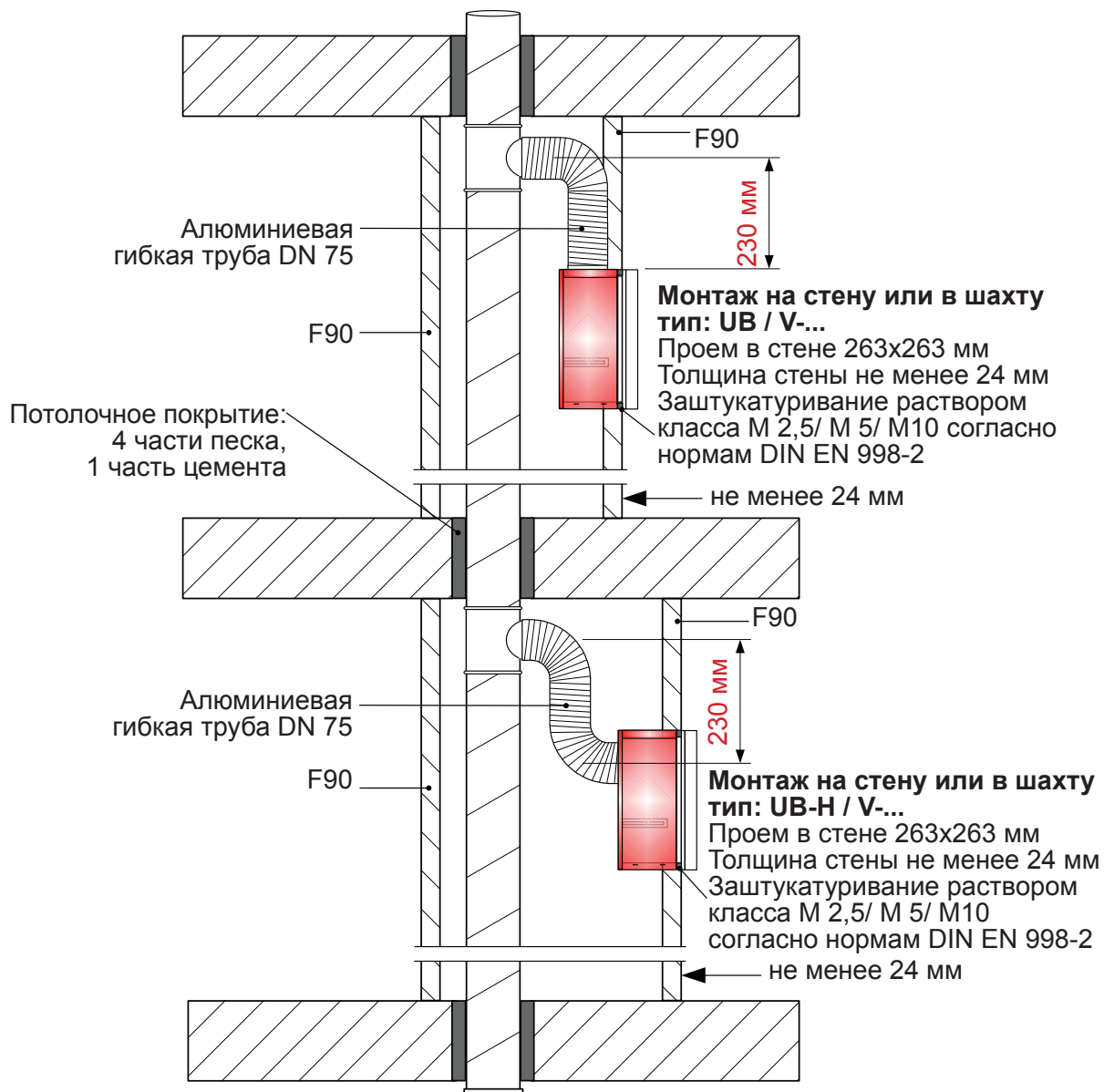


- При толщине стен не менее 80 мм корпус может крепиться в стену без монтажного кронштейна.



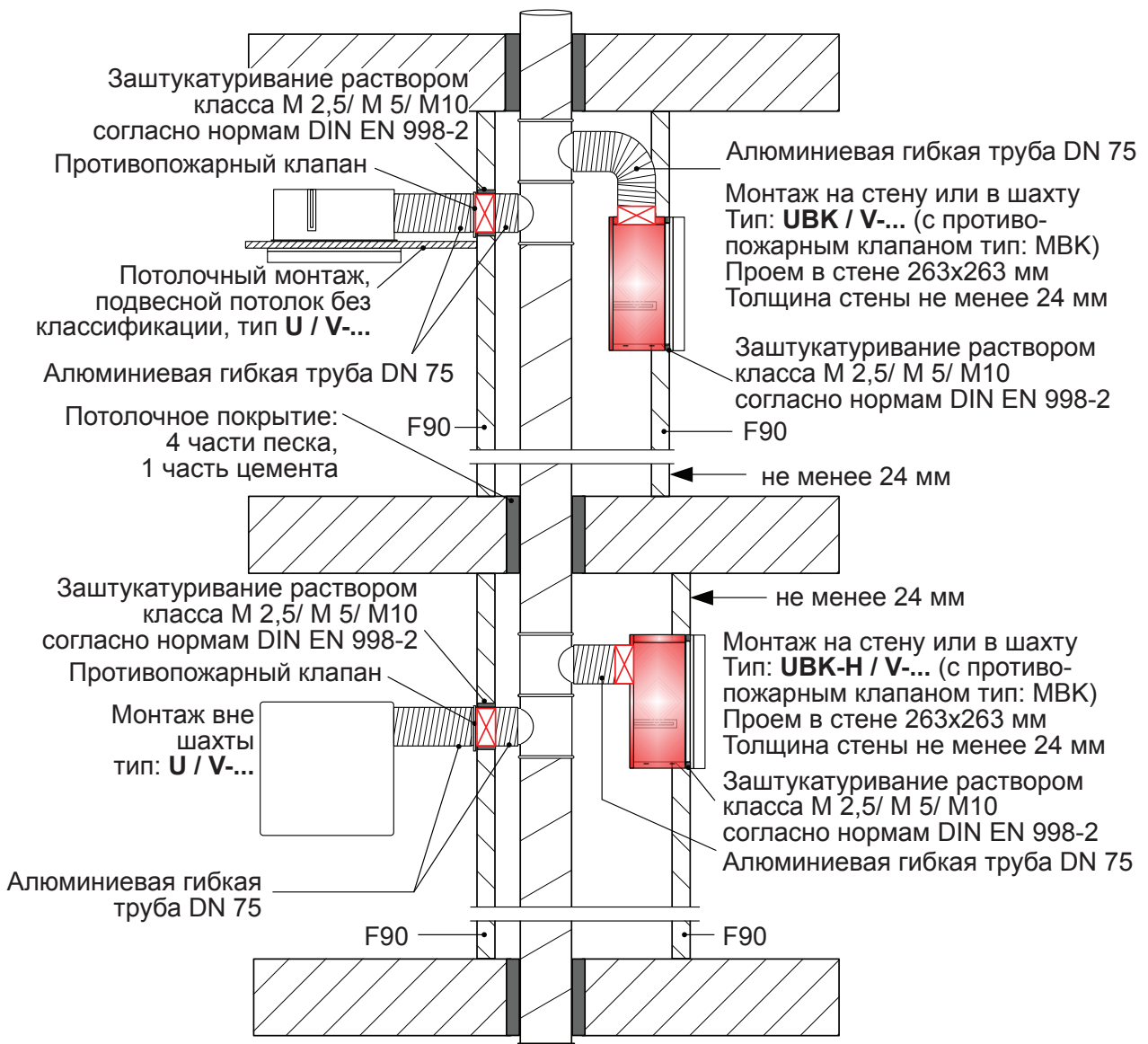
Установка в ванных комнатах и туалетах в зданиях с требованиями по противопожарной защите, внутри огнеупорной шахты или вентиляционного канала с перепадом по высоте 230 мм

Индивидуальная вытяжная система серии «VARIO II» / примеры монтажа установок UB, UB-H с перепадом высоты



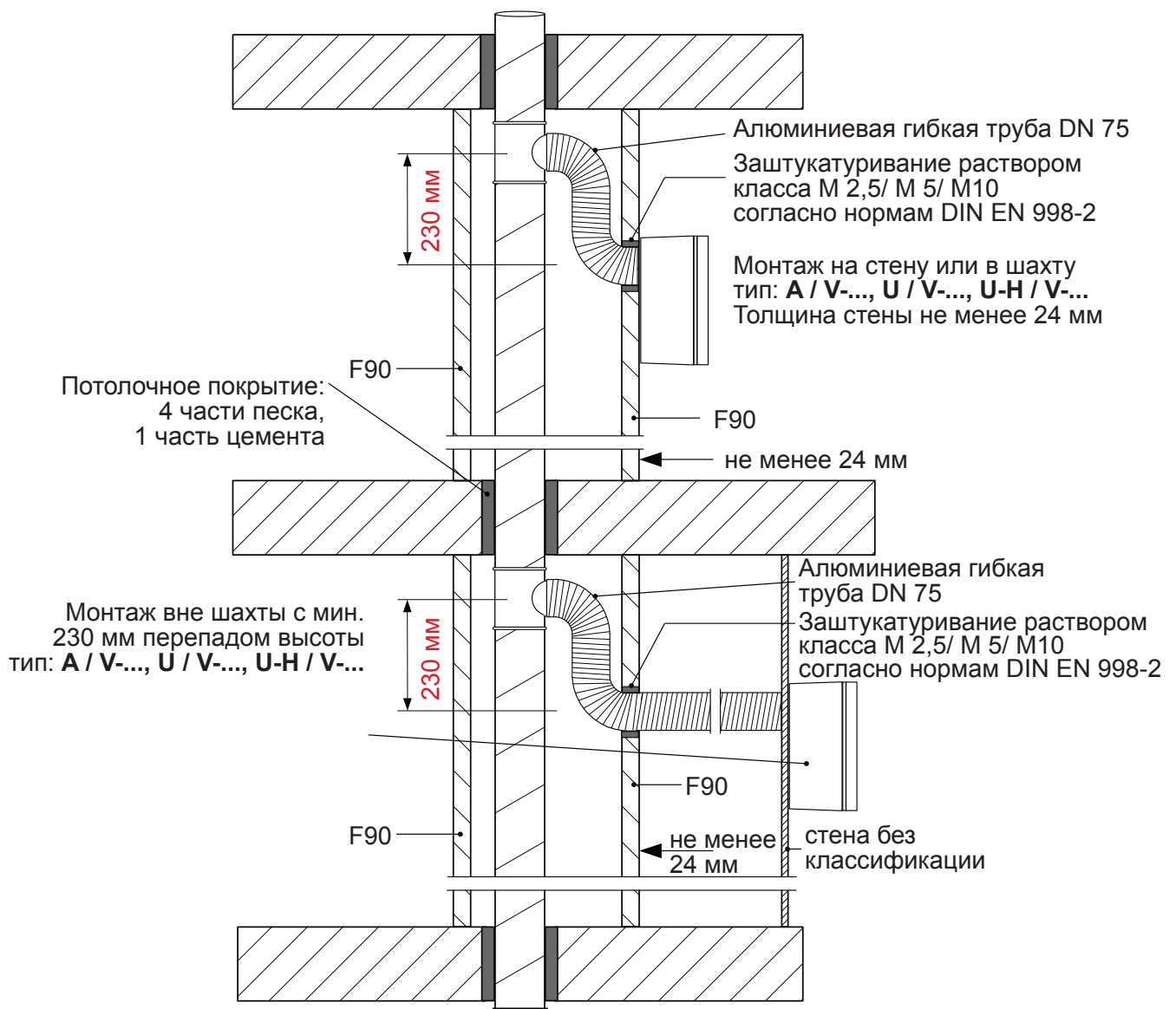
Установка в кухне, кухонной нише, ванной комнате и туалете в зданиях с требованиями по противопожарной защите, внутри и вне огнеупорной шахты или вентиляционного канала

Индивидуальная вытяжная система серии «VARIO II» / примеры монтажа установок U с местным противопожарным клапаном, UBK и UBK-H с интегрированным противопожарным клапаном



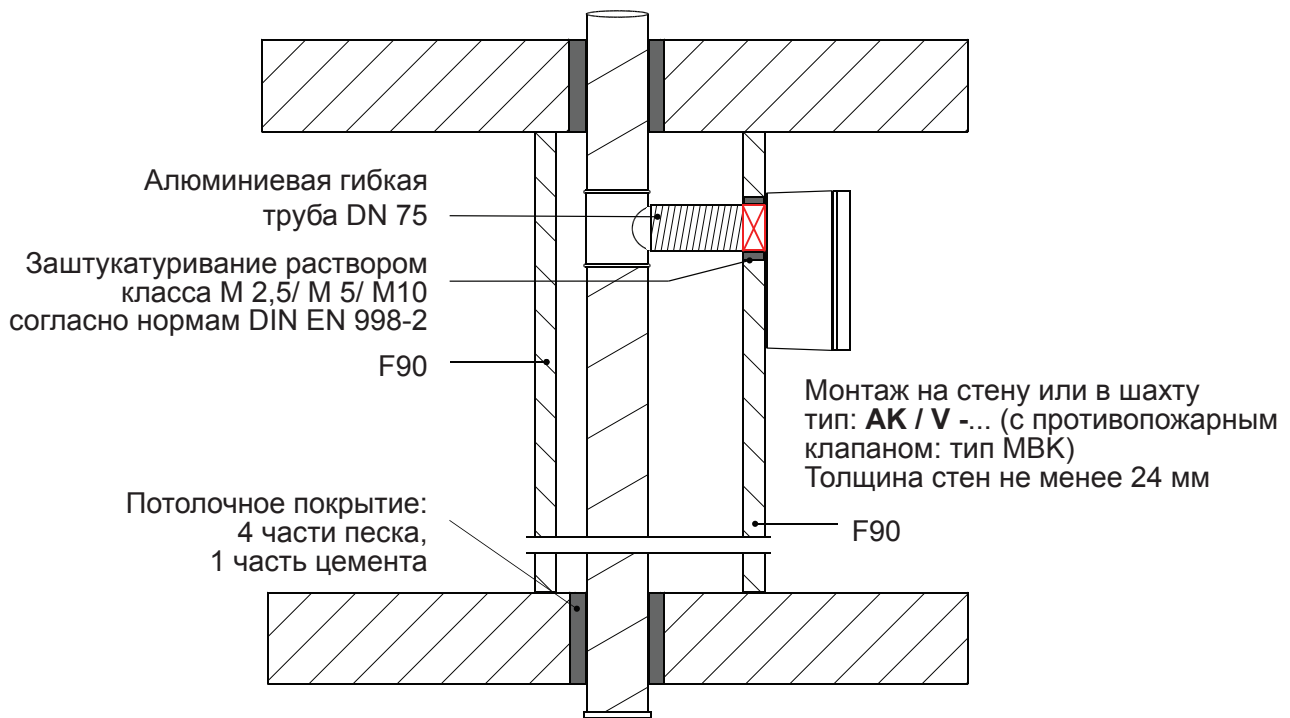
Установка в ваннных комнатах и туалетах в зданиях с требованиями по противопожарной защите, вне огнеупорной шахты или вентиляционного канала с перепадом по высоте 230 мм

Индивидуальная вытяжная система серии «VARIO II» / примеры монтажа установок A, U и U-H с перепадом высоты



Установка в кухне, кухонной нише, ванной комнате и туалете в здании с требованиями по противопожарной защите, вне огнеупорной шахты или вентиляционного канала

Индивидуальная вытяжная система серии «VARIO II»/пример монтажа установок АК с интегрированным противопожарным клапаном



Для заметок



Для заметок



САНИТАРНО-ТЕХНИЧЕСКОЕ ПОМЕЩЕНИЕ ВНУТРИ ЗДАНИЯ
предотвращение появления плесени посредством вентиляции

С нами ваша вентиляция будет ПРАВИЛЬНОЙ!



САНИТАРНО-ТЕХНИЧЕСКОЕ ПОМЕЩЕНИЕ
вентиляция для устранения влажности

ЧАСТНЫЙ ДОМ
вытяжные системы для ванн
комнат/туалетов



Дистрибьютор:



Компания Meltem является ведущим производителем децентрализованных вентиляционных устройств в Европе. Инновационные технологии Meltem заботятся о наличии свежего и чистого воздуха, чтобы Вы комфортно чувствовали себя как дома, так и на рабочем месте.

При проектировании и монтаже соблюдайте, пожалуйста, соответствующие инструкции на нашем сайте. Общие данные этой брошюры предоставляются без гарантий. Мы оставляем за собой право на внесение изменений и опечатки.

Meltem
Lüftungsgeräte GmbH & Co. KG

Ул. Ам Хартхольц 4 • Германия
82239 Аллинг
Тел.: +49 (0) 8141 / 36 90-0
Факс: +49 (0) 8141 / 36 90-60

info@meltem.com • www.meltem.com

